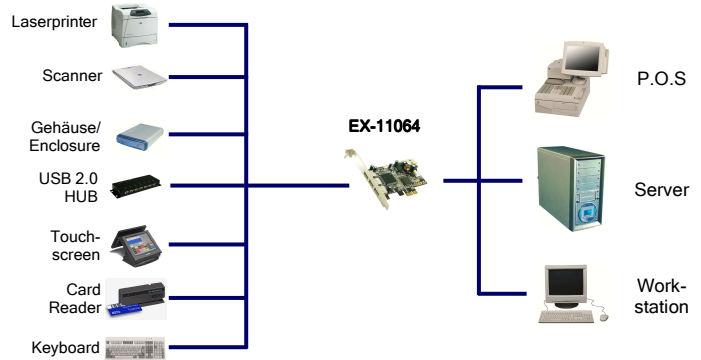




Anwendung / Application



USB 2.0 PCIe Karte mit 3+1 Ports (NEC Chip-Set)



USB 2.0 PCIe board with 3+1 ports (NEC Chip-Set)

Beschreibung

Die EX-11064 stellt drei externe und einen internen USB 2.0 Port zur Verfügung. Sie ist entwickelt worden um gesamt vier weitere USB Highspeeds Ports für PC's, kleine Workstations oder Server über den PCI Express Bus zu erweitern. Sie unterstützt auch ältere USB 1.1 Peripheriegeräte und beinhaltet zusätzlich zwei interne Motherboard kompatible Anschlüsse für den Anschluss von USB Front Bay HUB's. Sie ist die optimale Erweiterungs-Karte für Externe Festplattengehäuse, Digitale Kameras, Webcams, Scanner und viele weitere Peripherie-Geräte.

Description

The EX-11064 is the highest performance PCI-Express to USB host bus adapter with three external and one internal ports which is fully compatible with the OHCI specification V1.1. and USB 2.0 EHCI standard. It is an ideal technology for external storage devices, digital cameras, webcams, scanners and much more. The EX-11064 is an ideal upgrade to support all USB-compatible devices for the rapidly changing host computer to preserve user's investments in the USB bus. It support one internal USB 2.0 port (compatible with the Motherboard connector) for internal front bay.

Merkmale

- USB Version 1.1 bis 2.0
- Kompatibel zu Microsoft Windows Standard Open HCD Treiber
- Unterstützt bis zu 127 Geräte
- Unterstützt „Hot Swapping“ und „Plug-and-Play“

Features

- USB version 1.1 to 2.0
- Compatible to Microsoft Windows Standard Open HCD Driver
- Support up to 127 device
- Support "Hot Swapping" and "Plug-and-Play"

Spezifikationen

- **Chip-Set:** NEC D720101GJ
- **Datentransfer-Rate:** Bis 480Mbps
- **Anschlüsse:** 3 x A-Buchse Extern
1 x A-Buchse Intern
1 x 10 Pin Pfosten-Stecker für Interne Front Panel HUB
1 x 5/12V Spannungsversorgung vom PC Netzteil
- **Hardwaresysteme:** PCI-Express x1 bis x16
- **Betriebssysteme:** Win2000/ XP/ Vista/ Win7/ Win8, Mac OS X (alle 32-Bit und 64-Bit Systeme)
- **Benötigt Treiber für:** Win2000 bis SP3 und Win XP ohne SP, Mac OS X
- **Betriebstemperatur :** 0° bis 55° Celsius
- **Lagertemperatur:** -20° bis 85° Celsius
- **Rel. Luftfeuchtigkeit:** 5% bis 95%
- **Abmessung:** 120 x 60 mm
- **Gewicht:** 130g
- **Lieferumfang:** EX-11064, Treiber CD, Handbuch

Specifications

- **Chip-Set:** NEC D720101GJ
- **Data transfer rate:** up to 480Mbps
- **Connectors:** 3 x A-female external
1 x A-female internal
1 x 10 pin internal connector for Front Panel HUB
1 x 5/12V Power requirement from PC power supply
- **Hardware system:** PCI-Express x1 bis x16
- **Operating systems:** Win2000/ XP/ Vista/ Win7/ Win8, Mac OS X (all 32-bit and 64-bit system)
- **Need driver for OS:** Win2000 up to SP3 and Win XP without SP, Mac OS X
- **Operating Temperature :** 32° up to 131° Fahrenheit
- **Storage Temperature:** -20° up to 167° Fahrenheit
- **Rel. Humidity:** 5% to 95%
- **Size:** 120 x 60 mm
- **Weight:** 130g
- **Packaging contents:** EX-11064, Driver CD, Manual

System / OS

Geprüft / Approved

Verpackung / Packaging

