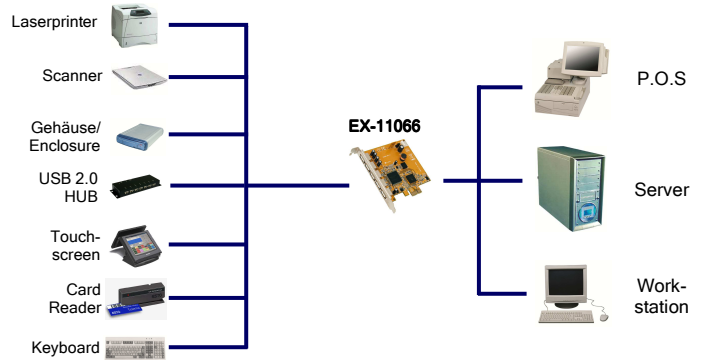




Anwendung / Application



USB 2.0 PCI-Express Karte mit 5 Externen Ports (NEC Chip-Set)



USB 2.0 PCI-Express board with 5 external ports (NEC Chip-Set)

Beschreibung

Die EX-11066 stellt fünf externe USB 2.0 Port zur Verfügung. Sie ist entwickelt worden um fünf weitere USB Highspeeds Ports für PC's, kleine Workstations oder Server über den PCI Express Bus zu erweitern. Sie unterstützt auch ältere USB 1.1 Peripheriegeräte. Sie ist die optimale Erweiterungs-Karte für Externe Festplattengehäuse, Digitale Kameras, Webcams, Scanner und viele weitere Peripherie-Geräte.

Description

The EX-11066 is the highest performance PCI-Express to USB host bus adapter with five external ports which is fully compatible with the OHCI specification V1.1. and USB 2.0 EHCI standard. It is an ideal technology for external storage devices, digital cameras, webcams, scanners and much more. The EX-11066 is an ideal upgrade to support all USB-compatible devices for the rapidly changing host computer to preserve user's investments in the USB bus.

Merkmale

- USB Version 1.1 bis 2.0
- Kompatibel zu Microsoft Windows Standard Open HCD Treiber
- Unterstützt bis zu 127 Geräte
- Unterstützt „Hot Swapping“ und „Plug-and-Play“

Features

- USB version 1.1 to 2.0
- Compatible to Microsoft Windows Standard Open HCD Driver
- Support up to 127 device
- Support "Hot Swapping" and "Plug-and-Play"

Spezifikationen

- **Chip-Set:** NEC D720101GJ
- **Datentransfer-Rate:** Bis 480Mbps
- **Anschlüsse:** 5 x A-Buchse Extern
1 x 5/12V Spannungsversorgung vom PC Netzteil
- **Hardwaresysteme:** PCI-Express x1 bis x16
- **Betriebssysteme:** Win2000/ XP/ Vista/ Win7/ Win8, Mac OS X (alle 32-Bit und 64-Bit Systeme)
- **Benötigt Treiber für:** Win2000 bis SP3 und Win XP ohne SP, Mac OS X
- **Betriebstemperatur :** 0° bis 55° Celsius
- **Lagertemperatur:** -20° bis 85° Celsius
- **Rel. Luftfeuchtigkeit:** 5% bis 95%
- **Abmessung:** 120 x 120 mm
- **Gewicht:** 130g
- **Lieferumfang:** EX-11066, Treiber CD, Handbuch

Specifications

- **Chip-Set:** NEC D720101GJ
- **Data transfer rate:** up to 480Mbps
- **Connectors:** 5 x A-female external
1 x 5/12V Power requirement from PC power supply
- **Hardware system:** PCI-Express x1 to x16
- **Operating systems:** Win2000/ XP/ Vista/ Win7/ Win8, Mac OS X (all 32-bit and 64-bit system)
- **Need driver for OS:** Win2000 up to SP3 and Win XP without SP, Mac OS X
- **Operating Temperature :** 32° up to 131° Fahrenheit
- **Storage Temperature:** -20° up to 167° Fahrenheit
- **Rel. Humidity:** 5% to 95%
- **Size:** 120 x 120 mm
- **Weight:** 130g
- **Packaging contents:** EX-11066, Driver CD, Manual

