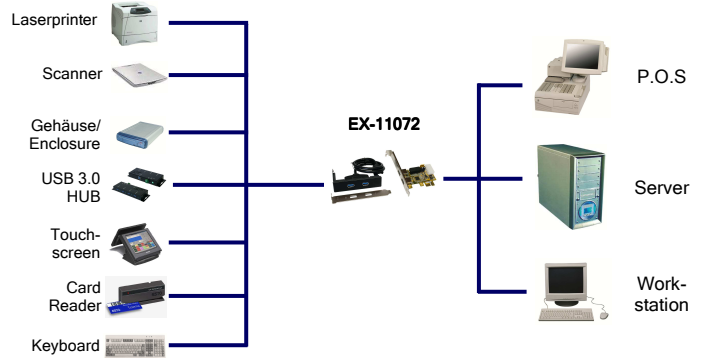


Anwendung / Application



USB 3.0 PCI-Express Karte mit 2 Externen + 2 Internen Ports



USB 3.0 PCI-Express board with 2 external + 2 internal Ports

Beschreibung

Die EX-11072 USB 3.0 PCI-Express Karte stellt je zwei Externe und Interne Super-Speed USB 3.0 Ports zur Verfügung. Sie ist entwickelt worden um vier weitere USB 1.1, 2.0 oder 3.0 Endgeräte an Ihre Workstation, Desktop oder Server anzuschließen. Sie unterstützt USB 1.1 Low-Speed (1.5Mbps), Full-Speed (12Mbps), USB 2.0 High-Speed (480Mbps) und USB 3.0 Super-Speed (5Gbps). Sie ist die perfekte Technologie für Externe Speicher Gehäuse, Digitale Kameras, Webcam, Scanner und mehr. Zur Unterstützung des Stromes von 900mA am Externen oder Internen USB 3.0 Port, benötigt man den Stromanschluss vom PC-Netzteil. Der Interne 20 Pin Header USB 3.0 Stecker ist Mother-Board kompatibel. Das Adapter Kit EX-11070 mit 2 x USB 3.0 Buchsen wird mitgeliefert inkl. LowProfile Bügel.

Description

The EX-11072 USB 3.0 PCI-Express board offer you each two internal and external Super-Speed USB 3.0 port. The EX-11072 it's design for connect four more USB 1.1, 2.0 or 3.0 peripheral device to your Workstation, Desktop or Server. He support USB 1.1 Low-Speed (1.5Mbps), Full-Speed (12Mbps), USB 2.0 High-Speed (480Mbps) and USB 3.0 Super-Speed (5Gbps). It is an ideal technology for external storage devices, digital cameras, webcams, scanners and much more. For support the power of 900mA to the external or internal USB 3.0 port, need the power from the computer case power supply. The internal 20 pin header USB 3.0 connector it's Mother-Board compatible. The EX-11070 adapter kit with 2 x USB 3.0 connector and LowProfile bracket are included.

Merkmale

- Kompatibel mit USB 3.0 und Intel xHCI Spezifikationen
- Unterstützt alle USB kompatible Daten-Übertragungs-Typen wie zum Beispiel Control/Bulk/Interrupt/Isochronous
- Unterstützt bis zu 123 Geräte
- Kompatibel mit PCI-Express Gen2 Spezifikationen
- Unterstützt „Hot Swapping“ und „Plug-and-Play“

Features

- Compliant with USB 3.0 and Intel xHCI specification
- Supports all USB Compliant Data Transfer Type such as Control/Bulk/Interrupt/Isochronous
- Support up to 123 device
- Fully PCI Express Gen2 Specification Compliant
- Support "Hot Swapping" and "Plug-and-Play"

Spezifikationen

- **Chip-Set:** Renesas UPD 720201-202
- **Datentransfer-Rate:** Low-Speed 1.5Mbps / Full-Speed (12Mbps) High-Speed (480Mbps) Super-Speed (5Gbps)
- **Anschlüsse:** 2 x A-Buchse Extern, 1 x 20 Pin Anschluss Intern 1 x 4 Pin Stecker für den Anschluss des PC Netzteil
- **Hardwaresysteme:** PCI-Express x1 bis x16 Slot
- **Betriebssysteme:** Windows XP/ Vista/ 7/ 8 für (32&64) Server(2003 & 2008)
- **Benötigt Treiber für:** Windows XP/ Vista/ Win7/ Server (2003 & 2008)
- **Betriebstemperatur :** 0⁰ bis 55⁰ Celsius
- **Lagertemperatur:** -20⁰ bis 85⁰ Celsius
- **Rel. Luftfeuchtigkeit:** 5% bis 95%
- **Abmessung:** 75 x 52 mm
- **Gewicht:** 400g
- **Lieferumfang:** EX-11072, Adapter Kit 3.5" Frontbay-HUB, Standard und Low Profile Bügel, Treiber CD, Handbuch

Specifications

- **Chip-Set:** Renesas UPD 720201-202
- **Data transfer rate:** Low-Speed 1.5Mbps / Full-Speed (12Mbps) High-Speed (480Mbps) Super-Speed (5Gbps)
- **Connectors:** 1 x A-female external, 1 x 20 pin header internal 1 x 4 Pin plug for power via the PC power supply
- **Hardware system:** PCI-Express x1 to x16 slot
- **Operating systems:** Windows XP/ Vista/ Win7/ 8 for (32&64) Server(2003 & 2008)
- **Need driver for OS:** Windows XP/ Vista/ Win7/ Server (2003 & 2008)
- **Operating Temperature :** 32⁰ up to 131⁰ Fahrenheit
- **Storage Temperature:** -20⁰ up to 167⁰ Fahrenheit
- **Rel. Humidity:** 5% to 95%
- **Size:** 75 x 52 mm
- **Weight:** 400g
- **Packaging contents:** EX-11072, Adapter Kit 3.5-inch Frontbay, Standard and Low Profile bracket, Driver CD, Manual

System / OS

Geprüft / Approved

Verpackung / Packaging

