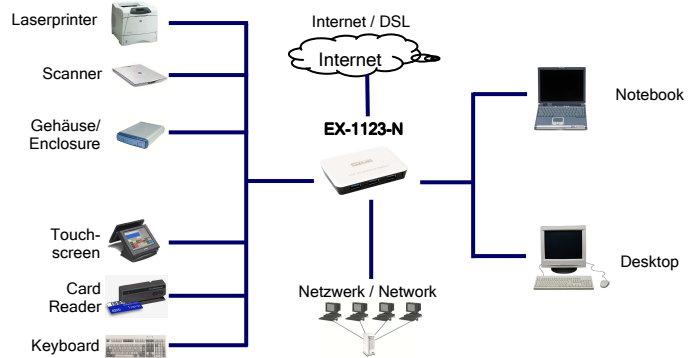




### Anwendung / Application



## USB 3.0 HUB mit 3 Ports und Ethernet 1Gigabit LAN

### Beschreibung

Mit der EX-1123-N erweitern Sie einen USB 3.0 Ausgang von Notebook oder Desktop Rechner auf 3 weitere USB 3.0 Ports sowie einen Ethernet 1Gigabit LAN Anschluss. Es ist somit möglich bis zu drei externen USB 2.0 oder 3.0 Peripheriegeräte an einen USB 2.0 oder 3.0 Port von Notebooks oder Desktop Rechner anzuschließen. Mit der EX-1123-N können Sie Notebook oder Desktop Rechner über den USB 3.0 oder 2,0 Ausgang in ein 10/100 oder 1000Mbps Netzwerk einbinden. Die EX-1123-N kann gleichzeitig zu einer bestehender Netzwerkkarte installiert werden. Netzteil wird mitgeliefert.

### Merkmale

#### USB 3.0

- USB 3.0 HUB mit 3 Ports
- Anschlüsse für bis zu drei USB Peripherie-Geräte
- Konform mit USB 3.0 Spezifikation 1.0
- Unterstützt alle USB 2.0 bis 3.0 Kompatiblen Peripheriegeräte
- LED Anzeige für Betriebsanzeige

#### Ethernet Gigabit:

- Unterstützt Full Duplex Betrieb mit IEEE 802.3x Flow Control und Half Duplex Betrieb mit Retour Belastung Flow Control
- Kompatibel mit IEEE 802.3, IEEE 802.3u, IEEE 802.3ab
- Unterstützt IEEE 802.3az (Energy Efficient Ethernet)
- Unterstützt Crossover Erkennung und Auto-Correction
- Unterstützt „Wake-on-LAN“
- Stromversorgung: Netzteil 5V/2A

### Spezifikationen

- **Chip-Set:** USB: VIA Netzwerk: ASIX
- **Datentransfer-Rate:** 120Mbps bis 5Gbps
- **Anschlüsse:** 1 x USB 3.0 Micro B-Buchse Upstream  
3 x USB 3.0 A-Buchse Downstream  
1 x DC Jack 5V
- **Hardwaresysteme:** USB 2.0 oder 3.0
- **Treiber:** Benötigt keine Treiber (Standard HUB)
- **Betriebssysteme:** Windows Vista/ 7/ 8 (32&64-Bit), Mac OS 10.6/ 10.7/ 10.8
- **Betriebstemperatur :** 0° bis 55° Celsius
- **Lagertemperatur:** -20° bis 85° Celsius
- **Rel. Luftfeuchtigkeit:** 5% bis 95%
- **Stromversorgung:** Netzteil
- **Abmessung:** 95 x 67 x 24 mm
- **Gewicht:** 400g
- **Lieferumfang:** EX-1123-N, Netzteil 5V/2A, USB 3.0 Kabel, Handbuch

### System / OS



## USB 3.0 HUB with 3 Ports and Ethernet 1Gigabit LAN

### Description

With the EX-1123-N you can extend from one USB 3.0 port to three USB 3.0 ports and one Ethernet 1Gigabit LAN connector. It's possible now to connect up to three external USB 2.0 or 3.0 peripherals devices to one USB 3.0 port from the Notebook or Desktop Computer. With the EX-1123-N you can connect your notebook or desktop computer via the USB 3.0 or 2.0 port to a 10/100 or 1000Mbps network. The EX-1123-N can be installed in the same time with an existing network card. A Power Supply are included.

### Features

#### USB 3.0:

- USB 3.0 HUB with 3 ports
- Connects up to 3 USB devices
- Compliant with USB 3.0, Specification 1.0
- Support all USB 2.0 to 3.0 compatible devices
- LED to indicate Hub power

#### Ethernet Gigabit:

- Supports full duplex operation with IEEE 802.3x flow control and half duplex operation with back-pressure flow control
- Compatible with IEEE 802.3, IEEE 802.3u, IEEE 802.3ab
- Supports IEEE 802.3az (Energy Efficient Ethernet)
- Supports crossover detection and auto-correction
- Supports Wake-on-LAN
- Power: Power supply 5V/2A

### Specifications

- **Chip-Set:** USB: VIA Netware: ASIX
- **Data transfer rate:** 120Mbps bis 5Gbps
- **Connectors:** 1 x USB 3.0 Micro B-Female Upstream  
3 x USB 3.0 A-Female Downstream  
1 x DC Jack 5V
- **Hardware system:** USB 2.0 or 3.0
- **Driver:** No driver necessary (Standard HUB)
- **Operating systems:** Windows Vista/ 7/ 8 (32&64-Bit), Mac OS 10.6/ 10.7/ 10.8
- **Operating Temperature :** 32° up to 131° Fahrenheit
- **Storage Temperature:** -20° up to 167° Fahrenheit
- **Rel. Humidity:** 5% to 95%
- **Current Supply:** Power Supply
- **Size:** 95 x 67 x 24 mm
- **Weight:** 400g
- **Packaging contents:** EX-1123-N, Power Supply 5V/2A, USB 3.0 cable, Manual

### Verpackung / Packaging



### Geprüft / Approved

