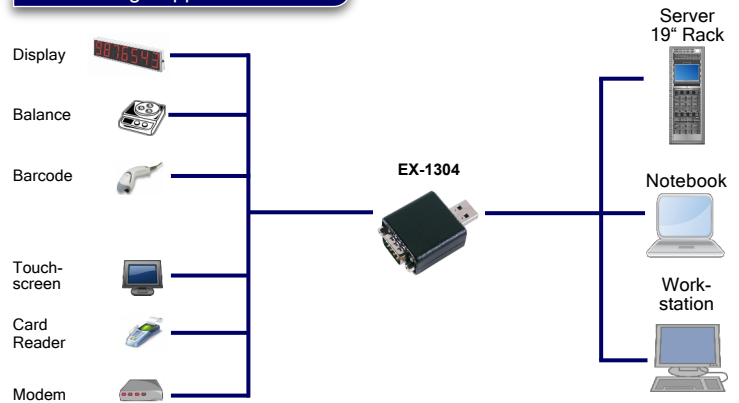




Anwendung / Application



USB zu 1 x RS-232 Ports Adapter Dongle (FTDI Chip-Set)



USB to 1 x RS-232 ports Adapter Dongle (FTDI chip-set)

Beschreibung

Das USB zu RS-232 Adapter Dongle stellt eine Serielle RS-232 High Performance UART 16C550 Ausgang zur Verfügung. Er ist entwickelt worden um einen weiteren Seriellen Ausgang für PC, kleine Workstation oder Server über den USB 1.1 oder 2.0 Bus zu erweitern. Durch die einfache Installation muss der Rechner nicht geöffnet werden und die EX-1304 kann bei laufendem Betrieb installiert werden. Die EX-1304 ist sehr klein und kompakt und hat zwei LED für die Anzeige von TXD und RXD.

Description

The USB to RS-232 adapter dongle provides one high performance 16C550-type UART compatible RS-232 serial port. It is designed for PC, thin client or server to provide instant COM port expansion via the USB 1.1 or 2.0 Bus. With the easy installation you don't need to open the computer system and install the EX-1304 when the system runs. The EX-1304 is very small and compact and has two LED displays for TXD and RXD.

Merkmale

- Schnittstelle: RS-232 V.24
- FIFO Buffer: 16C550 mit 16Byte
- I/O Adressen und Interrupt: werden vom Betriebssystem vergeben
- Daten Bits: 5, 6, 7, 8 / Stop Bits: 1, 1.5, 2 / Parity: none, even, odd, space, mark
- Signale RS-232: TxD, RxD, RTS, CTS, DTR, DSR, DCD, GND
- Stromversorgung vom USB Bus (Bus Power)

Feature

- Interface: RS-232 V.24
- FIFO Buffer: 16C550 with 16Byte
- I/O addresses and Interrupt: Set from the operating system
- Data Bits: 5, 6, 7, 8 / Stop Bits: 1, 1.5, 2 / Parity: none, even, odd, space, mark
- Signal RS-232: TxD, RxD, RTS, CTS, DTR, DSR, DCD, GND
- Power from the USB Bus (Bus Power)

Spezifikationen

- **Chip-Set:** FTDI
- **Datentransfer-Rate:** 300 Baud bis 921.6Kbaud
- **Anschlüsse:** 1 x A-Stecker Upstream
1 x 9 Pin Seriell RS-232 Stecker
- **Hardwaresysteme:** USB 1.1 und 2.0
- **Betriebssysteme:** Win98SE/ ME/ XP/ 2000/ 2003/ Vista/ 7/ 8 (32&64-Bit)
WinCE/ Linux/ Mac OS 10.x
- **Betriebstemperatur :** 0°C bis 55° Celsius
- **Lagertemperatur:** -40°C bis 75° Celsius
- **Rel. Luftfeuchtigkeit:** 5% bis 95%
- **Stromversorgung:** Über den USB Port
- **Abmessung:** 36 x 32 x 18 mm
- **Gewicht:** 150 g
- **Lieferumfang:** EX-1304, Treiber CD, Handbuch

Specification

- **Chip-Set:** FTDI
- **Data transfer rate:** 300 Baud to 921.6Kbaud
- **Connectors:** 1 x A-male connector Upstream
1 x 9 pin serial RS-232 male connector
- **Hardware system:** USB 1.1 or 2.0
- **Operating systems:** Win98SE/ ME/ XP/ 2000/ 2003/ Vista/ 7/ 8 (32&64-Bit)
WinCE/ Linux/ Mac OS 10.x
- **Operating Temperature :** 32°F up to 131° Fahrenheit
- **Storage Temperature:** -20° up to 167° Fahrenheit
- **Rel. Humidity:** 5% to 95%
- **Power:** From the USB port
- **Size:** 36 x 32 x 18 mm
- **Weight:** 150 g
- **Packaging contents:** EX-1304, Driver CD, Manual

Betriebssystem / OS



Geprüft / Approved



Verpackung / Packaging

