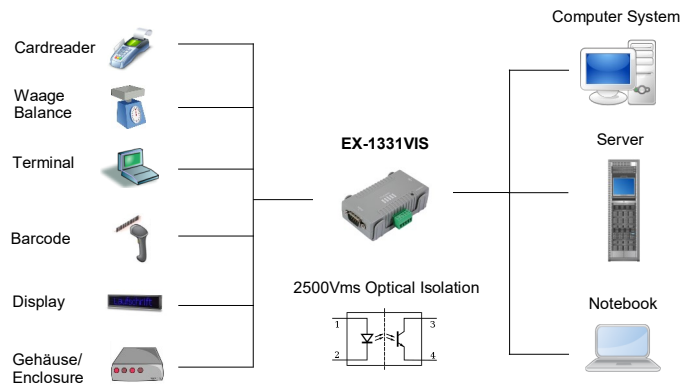


Bild / Picture



USB 2.0 zu 1S Seriell RS-232/422/485 15KV ESD Überspannungs-Schutz (FTDI)

Anwendung / Application



USB 2.0 to 1S Serial RS-232/422/485 15KV ESD Surge Protection (FTDI)

Beschreibung

Die EX-1331VIS USB 2.0 zu Seriell RS-232/422/485 in einem Plastikgehäuse, stellt eine Serielle RS-232, 422, oder 485 High Performance UART 16C550 Combo-Ausgänge mit 15KV ESD Überspannungs-Schutz und 2.5KV Optische Isolierung zur Verfügung. Sie ist entwickelt worden um einen weiteren Seriellen Ausgang in einem kompakten Plastikgehäuse für Desktop Computer oder Notebook über den USB 2.0 Bus zu erweitern. Durch die einfache Installation muss der Rechner nicht geöffnet werden und der Artikel EX-1331VIS kann bei laufendem Betrieb installiert werden. Das mitgelieferte Kabel EX-K1542V A-Stecker auf B-Stecker kann ohne Schraubenzieher an der EX-1331VIS mit Rändelschrauben befestigt werden. Optional kann mit dem Artikel EX-6099 (Din-Rail-Kit) die EX-1331VIS auf eine Trägerschiene in einem 19" Rack installiert werden.

Description

The EX-1331VIS USB 2.0 to Serial RS-232/422/485 in a plastic housing, provides a serial RS-232, 422, or 485 high performance UART 16C550 combo output with 15KV ESD surge protection and 2.5KV optical isolation. It is designed to extend another serial output in a compact plastic case for desktop or notebook computers via the USB 2.0 bus. Due to the simple installation, the computer does not need to be opened and the article EX-1331VIS can be installed while the system is running. The supplied cable EX-K1542V A male to B male can be attached to the EX-1331VIS without a screwdriver using knurled screws. Optionally, the EX-1331VIS can be installed on a mounting rail in a 19" rack using the article EX-6099 (Din-Rail-Kit).

Merkmale

Features

<ul style="list-style-type: none"> • Schnittstelle RS-232 V.24 , RS-422 und RS-485 	<ul style="list-style-type: none"> • Interface RS-232 V.24, RS-422 and RS-485
<ul style="list-style-type: none"> • 15KV ESD Überspannungs-Schutz und 2.5KV Optische Isolation 	<ul style="list-style-type: none"> • 15KV ESD Surge Protection and 2.5KV Optical Isolation
<ul style="list-style-type: none"> • 16C550 FIFO Buffer mit 16Byte 	<ul style="list-style-type: none"> • 16C550 FIFO Buffer with 16Byte
<ul style="list-style-type: none"> • I/O Adressen und Interrupt werden vom Betriebs System vergeben 	<ul style="list-style-type: none"> • I/O addresses and interrupt are assigned by the operating system
<ul style="list-style-type: none"> • Daten Bits: 7 oder 8 / Stop Bits: 1, 1.5, 2 / Parity: none, even, odd, space, mark 	<ul style="list-style-type: none"> • Data bits: 7 or 8 / Stop bits: 1, 1.5, 2 / Parity: none, even, odd, space, mark
<ul style="list-style-type: none"> • Signale RS232: TxD, RxD, RTS, CTS, DTR, DSR, DCD und GND 	<ul style="list-style-type: none"> • Signal RS232: TxD, RxD, RTS, CTS, DTR, DSR, DCD and GND
<ul style="list-style-type: none"> • Signale RS-422: 4-Draht (TXD+/-, RXD+/-) Fullduplex 	<ul style="list-style-type: none"> • Signal RS-422: 4-wire (TXD+/-, RXD+/-) Fullduplex
<ul style="list-style-type: none"> • Signale RS-485: 2-Draht und 4-Draht (Data +/-, Data +/-) Half- und Fullduplex 	<ul style="list-style-type: none"> • Signal RS-485: 2-wire and 4-wire (Data +/-, Data +/-) Half- and Fullduplex
<ul style="list-style-type: none"> • Stromversorgung vom USB Bus (Bus Power) 	<ul style="list-style-type: none"> • Power from the USB Bus (Bus Power)

System / OS

Geprüft / Approved

Verpackung / Packaging



Spezifikation

Specification

Chip-Set:	FTDI	Chip-Set:	FTDI
Datentransfer-Rate:	300Baud bis 921.6KBaud	Data transfer rate:	300Baud up to 921.6KBaud
Anschlüsse:	1 x USB B-Buchse Upstream verschraubbar 1 x 9 Pin Seriell RS-232 Stecker 1 x 5 Pin Seriell RS-422/485 Terminal Block	Connectors:	1 x USB B-female Upstream connector screw able 1 x 9 pin serial RS-232 male connector 1 x 5 pin serial RS-422/485 Terminal Block
Hardwaresysteme:	USB 1.1, 2.0 oder 3.2 Gen1	Hardware system:	USB 1.1, 2.0 or 3.2 Gen1
Treiber:	Win98SE/ME/XP/200x/Vista/7/8/10 (32&64-Bit) Win Server 20xx/WinCE, Linux, MAC OS 10.x	Driver:	Win98SE/ME/XP/200x/Vista/7/8/10 (32&64-Bit) Win Server 20xx/WinCE, Linux, MAC OS 10.x
Betriebssysteme:	Gemäß Treiber	Operating systems:	According to driver
Betriebstemperatur :	0°C bis +55°C	Operating temperature :	32°F up to 131°F
Lagertemperatur:	-40°C bis +75°C	Storage temperature:	-40°F up to 167°F
Rel. Luftfeuchtigkeit:	5% bis 95%	Rel. Humidity:	5% to 95%
Abmessung:	82.40 x 44.20 x 22.50 mm	Size:	82.40 x 44.20 x 22.50 mm
Gewicht:	320 g	Weight:	320 g
EAN:	4718359133190	EAN:	4718359133190
Ursprungsland:	Taiwan	Country of origin:	Taiwan
Lieferumfang:	EX-1331VIS, USB Kabel verschraubbar, Treiber CD, Handbuch	Packaging contents:	EX-1331VIS, USB cable screw able, Driver CD, Manual

Maße / Dimension

