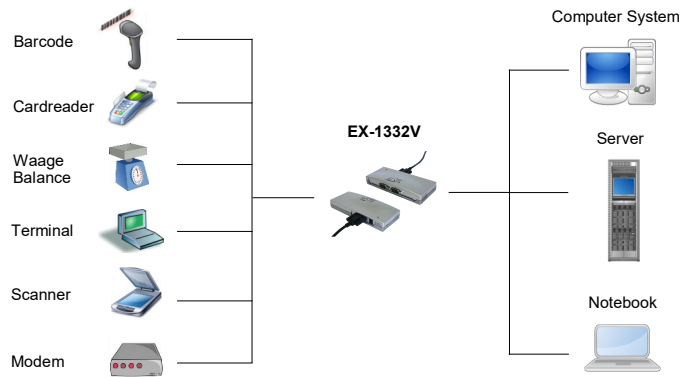


Bild / Picture

Anwendung / Application



USB 2.0 zu 2S Serielle RS-232 Ports
Kabel verschraubbar (FTDI Chip-Set)



USB 2.0 to 2S Serial RS-232 ports
screw lock cable (FTDI chipset)

Beschreibung

Description

Die EX-1332V USB 2.0 zu Seriell RS-232 in einem Plastikgehäuse, stellt zwei Serielle RS-232 High Performance UART 16C550 Ausgänge zur Verfügung. Sie ist entwickelt worden um zwei weitere Serielle Ausgänge in einem robustem Metallgehäuse für Desktop Computer oder Notebook über den USB 1.1 oder 2.0 Bus zu erweitern. Durch die einfache Installation muss der Rechner nicht geöffnet werden und der Artikel EX-1332V kann bei laufendem Betrieb installiert werden. Das mitgelieferte Kabel EX-K1542V A-Stecker auf B-Stecker kann ohne Schraubenzieher an der EX-1332V mit Rändelschrauben befestigt werden. Optional kann mit dem Artikel EX-6099 (Din-Rail-Kit) die EX-1332V auf eine Trägerschiene in einem 19" Rack installiert werden.

The EX-1332V USB 2.0 to serial RS-232 in a plastic case, provides two high performance 16C550-type UART compatible RS-232 serial ports. It is designed for PC or Notebooks to provide instant COM port expansion in a robust metal case through the USB 1.1 or 2.0 bus. With the easy installation you don't need to open the computer system and install the EX-1332V when the system run. With the included USB cable EX-K1542V A-male to B-male you can fix the connector with screw. The cable can't be disconnect any more by him self. Optional you can install the EX-1332V with the product EX-6099 (DIN-Rail-Kit) in a 19 inch Rack.

Merkmale

Features

• Schnittstelle RS-232 V.24	• RS-232 V.24 Interface
• 16C550 FIFO Buffer mit 16Byte	• 16C550 FIFO Buffer with 16Byte
• I/O Adressen und Interrupt werden vom Betriebs System vergeben	• I/O addresses and interrupt are assigned by the operating system
• Daten Bits: 7 und 8	• Data bits: 7 and 8
• Stop Bits: 1, 1.5 und 2	• Stop bits: 1, 1.5 and 2
• Parity ist none, even, odd, space oder mark	• Parity is none, even, odd, space or mark
• RS-232 Signale sind TxD, RxD, RTS, CTS, DTR, DSR, DCD und GND	• RS-232 signal are TxD, RxD, RTS, CTS, DTR, DSR, DCD and GND
• Stromversorgung vom USB Bus (Bus Power)	• Power supply from USB bus (Bus Power)
• LED Anzeige für TX und RX Signale	• LED display for TX and RX signals
• Robustes Plastikgehäuse	• Rugged plastic case

System / OS

Geprüft / Approved

Verpackung / Packaging

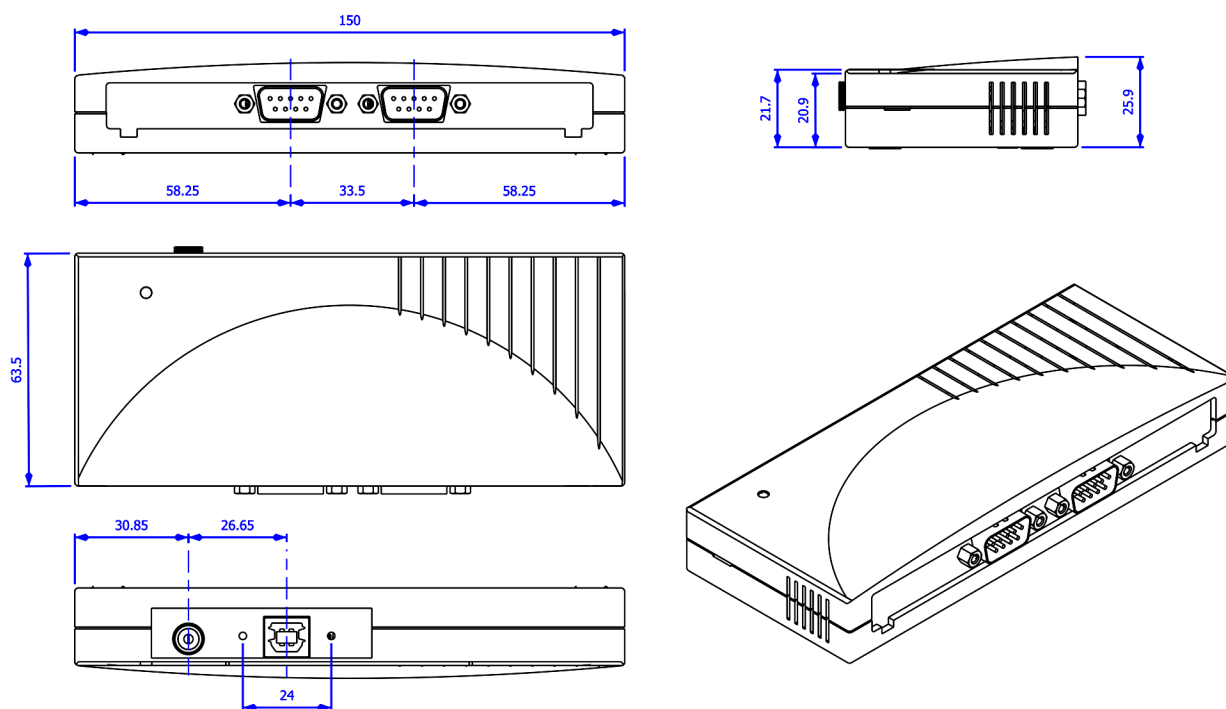


Spezifikation

Specification

Chip-Set:	FTDI	Chip-Set:	FTDI
Datentransfer-Rate:	300Baud bis 921.6KBAud	Data transfer rate:	300Baud up to 921.6KBAud
Anschlüsse:	1 x B-Buchse Upstream verschraubbar 2 x 9 Pin Seriell RS-232 1 x DC Jack 5V	Connectors:	1 x B-Female Upstream screw able 2 x 9 pin serial RS-232 1 x DC Jack 5V
Hardwaresysteme:	USB 1.1, 2.0 oder 3.2	Hardware system:	USB 1.1, 2.0 or 3.2
Treiber:	Win98SE/ME/XP/200x/Vista/7/8/10 (32&64-Bit) Win Server 20xx/WinCE, Linux, MAC OS 10.x	Driver:	Win98SE/ME/XP/200x/Vista/7/8/10 (32&64-Bit) Win Server 20xx/WinCE, Linux, MAC OS 10.x
Betriebssysteme:	Gemäß Treiber	Operating systems:	According to driver
Betriebstemperatur :	0°C bis +55°C	Operating temperature :	32°F up to 131°F
Lagertemperatur:	-40°C bis +75°C	Storage temperature:	-40°F up to 167°F
Rel. Luftfeuchtigkeit:	5% bis 95%	Rel. Humidity:	5% to 95%
Schutzklasse:	IP 30	Protection class:	IP 30
Stromversorgung:	USB Bus Power	Current Supply:	USB Bus power
Abmessung:	150,00 x 63,50 x 25,90 mm	Size:	150,00 x 63,50 x 25,90 mm
Gewicht:	480 g	Weight:	480 g
EAN:	4718359133244	EAN:	4718359133244
Ursprungsland:	Taiwan	Country of origin:	Taiwan
Lieferumfang:	EX-1332V, USB 2.0 Kabel, Treiber CD, Handbuch	Packaging contents:	EX-1332V, USB Kabel, Driver CD Manual

Maße / Dimension



Zubehör / Accessories

EX-6996	Netzteil / Power Supply	Output: DC 5V/2.A/10W	Input: 110V - 240VAC	Operating Temperatur: -20°C - +60°C
EX-6099	Din-Rail Kit	Mit Gewinde / with thread		