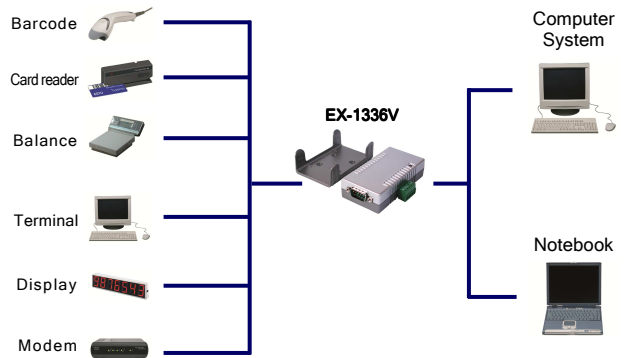




Anwendung / Application



USB 2.0 zu 1 x RS-232/422/485 Port und 1 x RS-422/485 Port

Beschreibung

Die EX-1336V USB 2.0 zu Seriell RS-232/422/485, stellt einen 9 Pin Seriellen RS-232, 422, oder 485 und einen Terminal Block RS-422 oder 485 High Performance UART 16C550 Combo-Ausgang zur Verfügung. Sie ist entwickelt worden um zwei weitere Serielle Ausgänge in einem robustem Plastikgehäuse für Desktop Computer oder Notebook über den USB 2.0 Bus zu erweitern. Durch die einfache Installation muss der Rechner nicht geöffnet werden und der Artikel EX-1336V kann bei laufendem Betrieb installiert werden. Das mitgelieferte Kabel EX-K1552 A-Stecker auf B-Stecker kann ohne Schraubenzieher an der EX-1336V mit Rändelschrauben befestigt werden. Das Kabel kann sich somit nicht mehr von alleine lösen. Mit der EX-1336V wird eine Wandbefestigung oder DIN-RAIL-Kit zur Befestigung auf eine Trägerschiene in einem 19" Rack mitgeliefert.

Merkmale

- Schnittstelle: RS-232 V.24, RS-422 und RS-485
- FIFO Buffer: 16C550 mit 16Byte
- I/O Adressen und Interrupt: werden vom Betriebs System vergeben
- Daten Bits: 7, 8 / Stop Bits: 1, 1.5, 2 / Parity: none, even, odd, space, mark
- Signale RS-232: TxD, RxD, RTS, CTS, DTR, DSR, DCD, GND
- Signale RS-422: 4-Draht RS-422 (TXD+/-, RXD+/-) Fullduplex
- Signale RS-485: 2-Draht RS-485 (Data+/-, Data +/-) Halfduplex
- Stromversorgung vom USB Bus (Bus Power)

Spezifikationen

- **Chip-Set:** FTDI
- **Datentransfer-Rate:** 50 Baud bis 921.6Kbaud
- **Anschlüsse:** 1 x B-Buchse Upstream verschraubbar
1 x 9 Pin Seriell RS-232/422/485
1 x Terminal Block RS-422/485
- **Hardwaresysteme:** USB 2.0 Ports
- **Treiber:** Win98SE/ME/XP/CE/2000/2003/Vista/Win7 und Linux
- **Betriebstemperatur:** 0⁰ bis 55⁰ Celsius
- **Lagertemperatur:** -40⁰ bis 75⁰ Celsius
- **Rel. Luftfeuchtigkeit:** 5% bis 95%
- **Stromversorgung:** Über den USB Port
- **Abmessung:** 82 x 44 x 22 mm
- **Gewicht:** 500g
- **Lieferumfang:** EX-1336V, USB Kabel verschraubbar, Treiber CD, Handbuch



USB 2.0 to 1 x RS-232/422/485 port and 1 x RS-422/485 port

Description

The EX-1336V USB 2.0 to serial RS-232/422/485, provides each one high performance 16C550-type UART compatible RS-232, 422 or 485 serial port with 9 pin connector or one RS-422/485 serial port with Terminal Block connector. It is designed for PC or Notebooks to provide instant COM port expansion in a robust plastic case through the USB 2.0 bus. With the easy installation you don't need to open the computer system and install the EX-1336V when the system run. With the USB cable EX-K1552 (2 meter) A-male to B-male you can fix the connector with screw. The cable can't be disconnect any more by him self. The EX-1336V support Wall and DIN-RAIL Mounting Kit.

Features

- Interface: RS-232 V.24, RS-422 and RS-485
- FIFO Buffer: 16C550 with 16Byte
- I/O addresses and Interrupt: Set from the operating system
- Data Bits: 7, 8 / Stop Bits: 1, 1.5, 2 / Parity: none, even, odd, space, mark
- Signal RS-232: TxD, RxD, RTS, CTS, DTR, DSR, DCD, GND
- Signal RS-422: 4-wire (TXD+/-, RXD+/-) Fullduplex
- Signal RS-485: 2-wire RS-485 (Data+/-, Data +/-) Halfduplex
- Power from the USB Bus (Bus Power)

Specifications

- **Chip-Set:** FTDI
- **Data transfer rate:** 50 Baud up to 921.6Kbaud
- **Connectors:** 1 x B-female Upstream screw lock
1 x 9 pin serial RS-232/422/485
1 x Terminal Block RS-422/485
- **Hardware system:** USB 2.0 ports
- **Driver:** Win98SE/ME/XP/CE/2000/2003/Vista/Win7 und Linux
- **Operating Temperature:** 32⁰ up to 131⁰ Fahrenheit
- **Storage Temperature:** -40⁰ up to 167⁰ Fahrenheit
- **Rel. Humidity:** 5% to 95%
- **Current Supply:** Via USB port
- **Size:** 82 x 44 x 22 mm
- **Weight:** 500g
- **Packaging contents:** EX-1336V, USB cable screw lock, Driver CD, Manual

System / OS



Geprüft / Approved



Verpackung / Packaging

