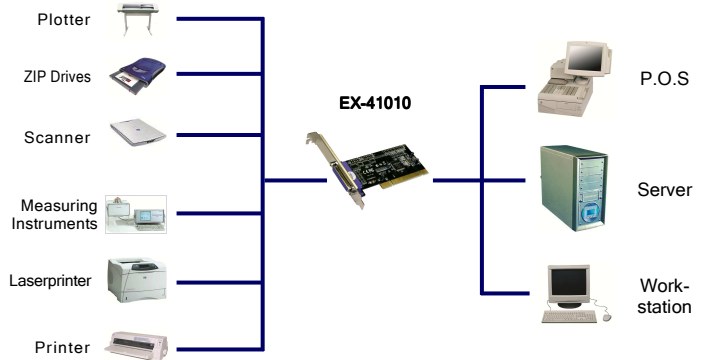


# EX-41010



## Anwendung / Application



## 1P PCI Parallel SPP/EPP/ECP Karte (MosChip Chip-Set)



## 1P PCI Parallel SPP/EPP/ECP Board (MosChip Chip-Set)

### Beschreibung

Die EX-41010 PCI Parallel Karte stellt einen Parallelen SPP/EPP/ECP High Performance Ausgang zur Verfügung. Er ist entwickelt worden um einen weiteren Parallelen Ausgang für PC, kleine Workstation oder Server über den PCI Express Bus zu erweitern. Mit der EX-41010 wird ein Low Profile Bügel mitgeliefert für schmale Gehäuse bis max. 8cm Bauhöhe.

### Description

The EX-41010 PCI parallel adapter provides one SPP/EPP/ECP high performance port. It is designed for PC, thin client or server to provide instant LPT port expansion via the PCI- or PCI-X Bus. The card is fully Universal PCI Plug-and-Play compatible and there are no IRQ and I/O address configuration problems. With the EX-41010 it's included the Low Profile bracket for small case with 8cm high.

### Merkmale

- Universal PCI 32-Bit Parallel Karte mit einem Anschluss
- Schnittstelle: SPP (Standard Parallel Port), EPP (Enhanced Parallel Port) ECP (Enhanced Capacity Port)
- I/O Adressen und Interrupt wird vom Betriebs System vergeben, IRQ Sharing
- Keine Jumper Einstellung erforderlich (nicht möglich)
- Unterstützt Motherboard mit 5V und 3.3V

### Features

- Universal PCI 32-Bit Parallel card with one port
- Interface: SPP (Standard Parallel Port), EPP (Enhanced Parallel Port) ECP (Enhanced Capacity Port)
- I/O addresses and Interrupt setting from the operating system, IRQ sharing
- No Jumper Setting
- Support Mother-Board with 5V and 3.3V

### Spezifikationen

- **Chip-Set:** MosChip MCS9815
- **Datentransfer-Rate:** 2Mbyte/Sek.
- **Anschlüsse:** 1 x 25 Pin D-SUB Parallel Buchse
- **Hardwaresysteme:** PCI 32-Bit und PCI-X 64-Bit Bus
- **Treiber:** DOS, Win2000/ XP/ Vista/ 7/ 8 (32&64), Linux
- **Betriebstemperatur :** 0<sup>0</sup> bis 55<sup>0</sup> Celsius
- **Lagertemperatur:** -40<sup>0</sup> bis 75<sup>0</sup> Celsius
- **Rel. Luftfeuchtigkeit:** 5% bis 95%
- **Abmessung:** 120 x 50 mm
- **Gewicht:** 200g
- **Lieferumfang:** EX-41010, Low Profile Bügel, Treiber CD, Handbuch

### Specifications

- **Chip-Set:** MosChip MCS9815
- **Data transfer rate:** 2Mbyte/Sec.
- **Connectors:** 1 x 25 pin D-SUB female connector
- **Hardware system:** PCI 32-Bit and PCI-X 64-Bit Bus
- **Driver:** DOS, Win2000/ XP/ Vista/ 7/ 8 (32&64), Linux
- **Operating Temperature :** 32<sup>0</sup> up to 131<sup>0</sup> Fahrenheit
- **Storage Temperature:** -40<sup>0</sup> up to 167<sup>0</sup> Fahrenheit
- **Rel. Humidity:** 5% to 95%
- **Size:** 120 x 50 mm
- **Weight:** 200g
- **Packaging contents:** EX-41010, Low Profile bracket, Driver CD, Manual

### System / OS



### Geprüft / Approved



### Verpackung / Packaging

