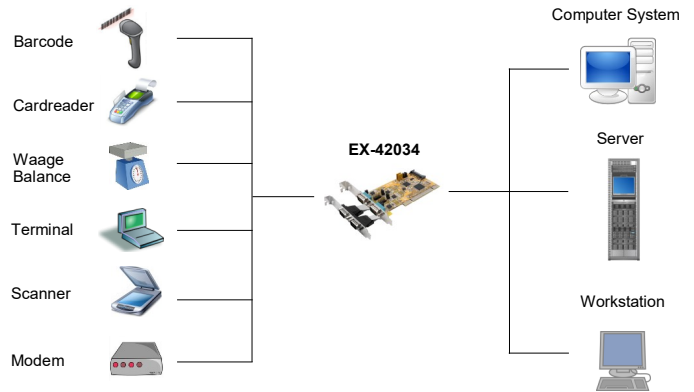
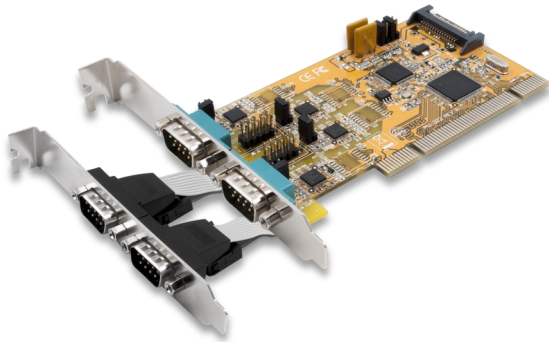


Bild / Picture

Anwendung / Application



4S Seriell RS-232/422/485 PCI Karte  
POS einstellbar (FTDI Chip-Set)

4S Serial RS-232/422/485 PCI card  
POS configurable (FTDI Chip-Set)

Beschreibung

Description

Die EX-42034 PCI I/O Karte stellt vier serielle RS-232, 422 und 485 High Performance UART 16C550 Ausgänge zur Verfügung. Sie ist entwickelt worden um vier weitere Serielle Ports für PC, kleine Workstation oder Server über den PCI- oder PCI-X Bus zu erweitern. +5V und +12V sind auf Pin 9 der seriellen Steckers als POS System (Power over System) konfigurierbar. Die Karte ist voll Plug-and-Play kompatibel. Sie unterstützt die Merkmale ATTA™ Auto RS-485 Transmitter. Für jeden Port kann die Übertragungsart RS-232, 422 oder 485 individuell eingestellt werden.

The EX-42034 PCI I/O card provides four serial RS-232, 422 and 485 high-performance UART 16C550 outputs. It is designed to expand four additional serial ports for PCs, small workstations or servers over the PCI or PCI-X bus. +5V and +12V can be configured on pin 9 of the serial connectors as POS system (Power over System). The card is fully Plug-and-Play compatible. It supports the ATTA™ Auto RS-485 transmitter features. For each port the transmission mode RS-232, 422 or 485 can be set individually.

Merkmale

Features

<ul style="list-style-type: none"> <li>Schnittstelle: RS-232 V.24 / RS-422 / RS-485</li> </ul>	<ul style="list-style-type: none"> <li>Interface: RS-232 V.24 / RS-422 / RS-485</li> </ul>
<ul style="list-style-type: none"> <li>±15kV IEC1000-4-2 ESD Schutz für RS232 I/O's</li> </ul>	<ul style="list-style-type: none"> <li>±15kV IEC1000-4-2 ESD Schutz für RS232 I/O's</li> </ul>
<ul style="list-style-type: none"> <li>FIFO Buffer 16C550 mit 16Byte</li> </ul>	<ul style="list-style-type: none"> <li>FIFO Buffer 16C550 with 16Byte</li> </ul>
<ul style="list-style-type: none"> <li>I/O Adressen und Interrupt werden vom Betriebssystem vergeben</li> </ul>	<ul style="list-style-type: none"> <li>I/O addresses and interrupt are set from the operating system</li> </ul>
<ul style="list-style-type: none"> <li>Daten Bits: 7 und 8 / Stop Bits: 1, 1.5, 2</li> </ul>	<ul style="list-style-type: none"> <li>Data bits: 7 and 8 / Stop bits: 1, 1.5, 2</li> </ul>
<ul style="list-style-type: none"> <li>Parity: none, even, odd, space und mark</li> </ul>	<ul style="list-style-type: none"> <li>Parity: none, even, odd, space and mark</li> </ul>
<ul style="list-style-type: none"> <li>Unterstützt ATTA™ Auto Transmitter</li> </ul>	<ul style="list-style-type: none"> <li>Support ATTA™ Auto Transmitter</li> </ul>
<ul style="list-style-type: none"> <li>Terminierung RS-422/485 - 120 Ohm kann ein- und ausgeschaltet werden</li> </ul>	<ul style="list-style-type: none"> <li>Termination RS-422/485 - 120 Ohm can be enable- and disable</li> </ul>
<ul style="list-style-type: none"> <li>Signale: RS-232 - TxD, RxD, RTS, CTS, DTR, DSR, DCD, GND RS-422 - 4 Draht (TxD+/-, RxD+/-) Fullduplex RS-485 - 4 Draht (TxD+/-, RxD+/-) Fullduplex RS-485 - 2 Draht (Data+/-, Data+/-) Halfduplex</li> </ul>	<ul style="list-style-type: none"> <li>Signal: RS-232 - TxD, RxD, RTS, CTS, DTR, DSR, DCD, GND RS-422 - 4 wire (TxD+/-, RxD+/-) Fullduplex RS-485 - 4 wire (TxD+/-, RxD+/-) Fullduplex RS-485 - 2 wire (Data+/-, Data+/-) Halfduplex</li> </ul>

System / OS

Geprüft / Approved

Verpackung / Packaging

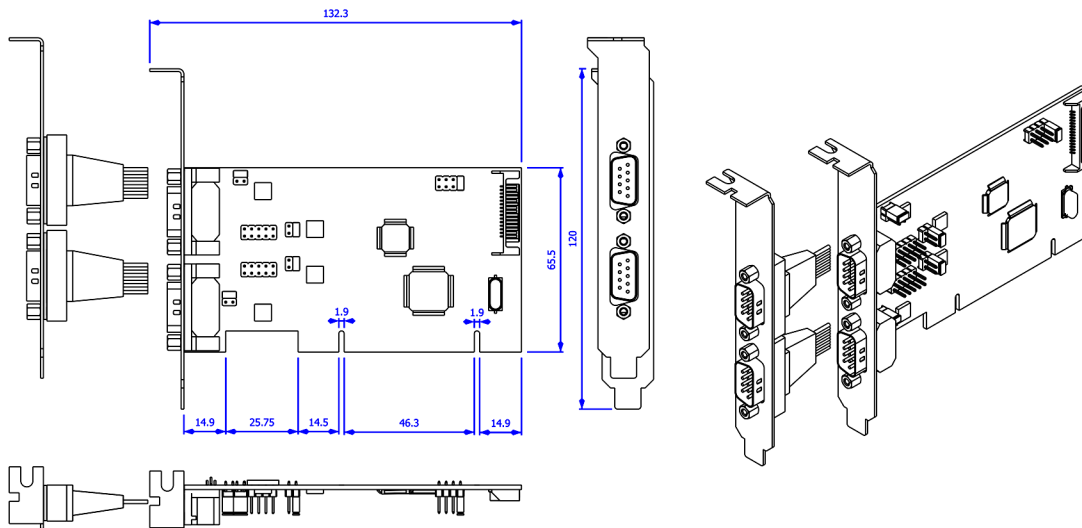


## Spezifikation

## Specification

<b>Chip-Set:</b>	FTDI	<b>Chip-Set:</b>	FTDI
<b>Datentransfer-Rate:</b>	300Baud bis 921.6KBAud	<b>Data transfer rate:</b>	300Baud up to 921.6KBAud
<b>Anschlüsse:</b>	4 x 9 Pin Seriell RS-232/422/485 Stecker 1 x SATA Stromanschluss	<b>Connectors:</b>	4 x 9 pin serial RS-232/422/485 male 1 x SATA Power connector
<b>Hardwaresysteme:</b>	PCI oder PCI-X 32-Bit Slot	<b>Hardware system:</b>	PCI or PCI-X 32-Bit slot
<b>Treiber:</b>	Win98SE/ ME/ XP/ 200x/ Vista/ 7/ 8.x/ 10 (32&64-Bit) XP Embedded, WinCE bis 6.0/ Linux 2.6.9 oder höher Mac OS 10.x	<b>Driver:</b>	Win98SE/ ME/ XP/ 200x/ Vista/ 7/ 8.x/ 10 (32&64-Bit) XP Embedded, WinCE bis 6.0/ Linux 2.6.9 oder höher Mac OS 10.x
<b>Betriebssysteme:</b>	Gemäß Treiber	<b>Operating systems:</b>	In accordance with driver
<b>Betriebstemperatur :</b>	0°C bis +55°C Celsius	<b>Operating temperature :</b>	32°F up to 131°F Fahrenheit
<b>Lagertemperatur:</b>	-40°C bis +75°C Celsius	<b>Storage temperature:</b>	-40°F up to 167°F Fahrenheit
<b>Rel. Luftfeuchtigkeit:</b>	5% bis 95%	<b>Rel. Humidity:</b>	5% to 95%
<b>Stromversorgung:</b>	+5Volt über den PCI-Slot	<b>Current Supply:</b>	+5V over the PCI-slot
<b>Abmessung:</b>	132.30 x 120.00 mm	<b>Size:</b>	132.30 x 120.00 mm
<b>Gewicht:</b>	220 g	<b>Weight:</b>	220 g
<b>EAN:</b>	4718359420344	<b>EAN:</b>	4718359420344
<b>Ursprungsland:</b>	Taiwan	<b>Country of origin:</b>	Taiwan
<b>Lieferumfang:</b>	EX-42034, Slot Adapter mit 2 x 9 Pin Stecker, Treiber CD, Handbuch	<b>Packaging contents:</b>	EX-42034, Slot adapter with 2 x 9 pin male, Driver, CD, Manual

## Maße / Dimension



## Bilder/ Picture

