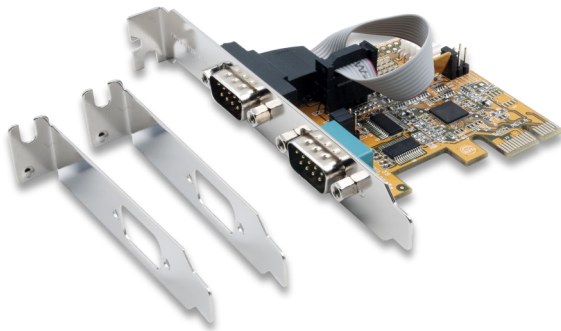
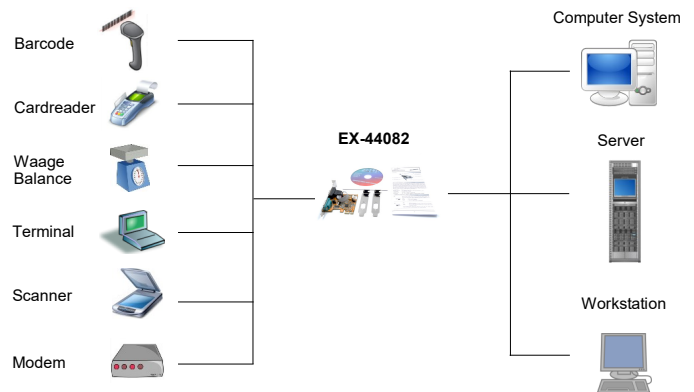


Bild / Picture



**2S Seriell RS-232 PCIe Karte
POS einstellbar (ASIX Chip-Set)**

Anwendung / Application



**2S Serial RS-232 PCIe card
POS configurable (ASIX Chip-Set)**

Beschreibung

Die EX-44082 PCIe I/O Karte stellt zwei serielle RS-232 High Performance UART 16C550 Ausgänge zur Verfügung. Sie ist entwickelt worden um zwei weitere Serielle Ports für PC, kleine Workstation oder Server über den PCIe Bus zu erweitern. Die Karte ist voll Plug-and-Play kompatibel. Zusätzlich ist +5V oder +12V auf Pin 9 des seriellen Steckers konfigurierbar für ein POS System (Power over System). Mit der EX-44082 wird ein Low Profile Bügel mitgeliefert zum Einbauen in schmale Computergehäuse bis 8cm Bauhöhe.

Description

The EX-44082 PCIe I/O adapter provides two RS-232 serial ports with high performance 16C550-type UART. It is designed for PC, thin client or server to provide instant COM port expansion via the PCIe Bus. The card is fully Plug-and-Play compatible. It provides +5V and +12V via the pin 9 from the male connector for a POS System (Power over System). The EX-44082 comes with a low-profile bracket for installation in narrow computer cases up to 8cm high.

Merkmale

Features

| | |
|---|--|
| • RS-232 V.24 Schnittstelle | • RS-232 V.24 Interface |
| • ±15kV IEC1000-4-2 ESD Schutz für RS232 I/O's | • ±15kV IEC1000-4-2 ESD protection for RS232 I/O's |
| • FIFO Buffer 16C550 mit 16Byte | • FIFO Buffer 16C550 with 16Byte |
| • I/O Adressen und Interrupt werden vom Betriebssystem vergeben | • I/O addresses and interrupt are set from the operating system |
| • PCIe Schnittstelle kompatibel mit 1.0a bis 3.0 Spezifikationen | • PCIe Interface are fully compliant with 1.0a up to 3.0 specification |
| • 5, 6, 7 und 8 Daten Bits | • 5, 6, 7 and 8 data bits |
| • 1, 1.5 und 2 Stop Bits | • 1, 1.5 and 2 stop bits |
| • Parity ist none, even, odd, space und mark | • Parity is none, even, odd, space and mark |
| • RS-232 Signale TxD, RxD, RTS, CTS, DTR, DSR, DCD, GND | • RS-232 signal TxD, RxD, RTS, CTS, DTR, DSR, DCD, GND |
| • Unterstützt RTS/CTS und XON/XOFF Flow Control | • Support Flow Control RTS/CTS and XON/XOFF |
| • Unterstützt +5V oder +12V auf Pin 9 von allen Seriellen Stecker | • Supports +5V or +12V on pin 9 of all serial connectors |

System / OS

Geprüft / Approved

Verpackung / Packaging

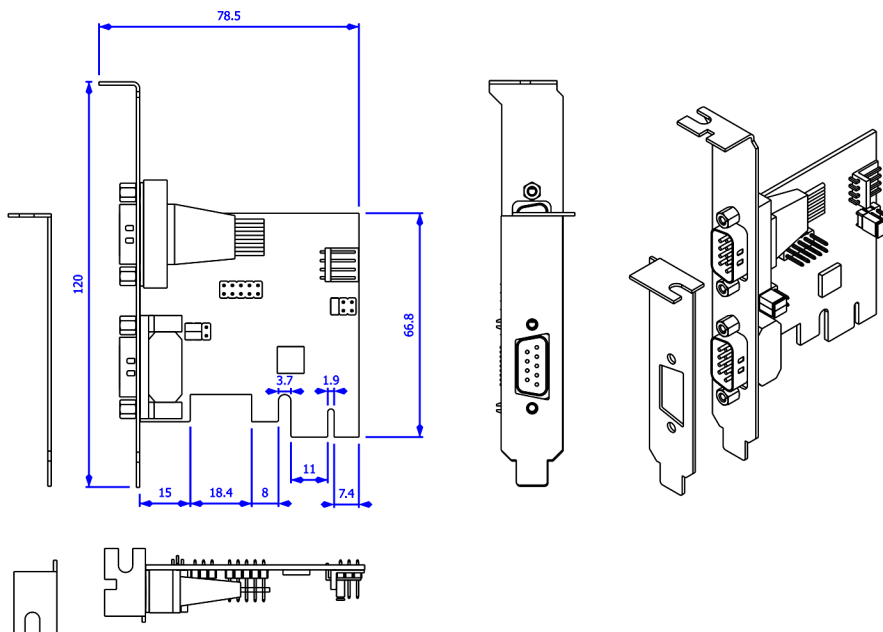


Spezifikation

Specification

| | | | |
|-------------------------------|---|--------------------------------|--|
| Chip-Set: | ASIX AZ99100 | Chip-Set: | ASIX AZ99100 |
| Datentransfer-Rate: | 300Baud bis 921.6KBaud | Data transfer rate: | 300Baud up to 921.6KBaud |
| Anschlüsse: | 2 x 9 Pin Seriell RS-232 Stecker (Extern) 1 x 4 Pin Floppy Stecker für Stromanschluss | Connectors: | 2 x 9 pin serial RS-232 male (External) 1 x 4 pin Floppy plug for power connection |
| Hardwaresysteme: | PCIe x1 bis x16 Slot | Hardware system: | PCIe x1 up to x16 slot |
| Treiber: | DOS, Win 200x/ XP/ Vista/ 7/ 8.x/ 10 (32&64-Bit) Server 200x & 20xx, Linux 2.4 oder höher, MAC OSx | Driver: | DOS, Win 200x/ XP/ Vista/ 7/ 8.x/ 10 (32&64-Bit) Server 200x & 20xx, Linux 2.4 or higher, MAC OSx |
| Betriebssysteme: | Gemäß Treiber | Operating systems: | In accordance with driver |
| Betriebstemperatur : | 0°C bis +55°C Celsius | Operating temperature : | 32°F up to 131°F Fahrenheit |
| Lagertemperatur: | -40°C bis +75°C Celsius | Storage temperature: | -40°F up to 167°F Fahrenheit |
| Rel. Luftfeuchtigkeit: | 5% bis 95% | Rel. Humidity: | 5% to 95% |
| Stromversorgung: | +5Volt über den PCIe-Slot | Current Supply: | +5V over the PCIe-slot |
| Abmessung: | 78.50 x 66.80 mm | Size: | 78.50 x 66.80 mm |
| Gewicht: | 188 g | Weight: | 188 g |
| EAN: | 47183590440823 | EAN: | 47183590440823 |
| Ursprungsland: | Taiwan | Country of origin: | Taiwan |
| Lieferumfang: | EX-44082, 2 Low Profile Bügel, Treiber CD, Handbuch | Packaging contents: | EX-44082, 2 x Low Profile bracket, Driver CD, Manual |

Maße / Dimension



Bilder/ Picture

