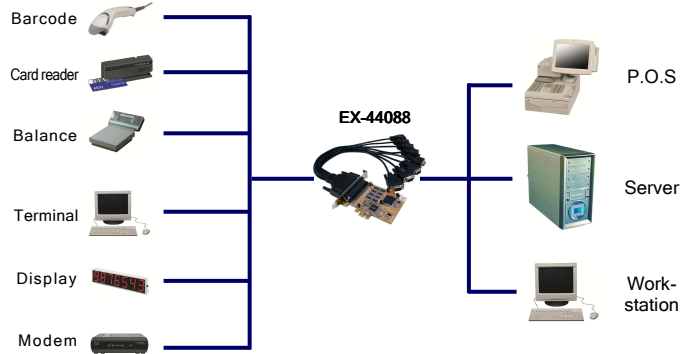


# EX-44088



## Anwendung / Application



## 8S PCIe Serielle RS-232 Karte (SystemBase Chip-Set)



## 8S PCIe Serial RS-232 Board (SystemBase chip-set)

### Beschreibung

Die EX-44088 PCI-Express I/O Karte stellt acht Serielle RS-232 High Performance UART 16C1050 Ausgänge zur Verfügung. Sie ist entwickelt worden um acht weitere Serielle Ausgänge für PC, kleine Workstation oder Server über den PCI Express Bus zu erweitern. Zusätzlich ist +5V oder +12V für POS Systeme (Power over System) auf die 9 Pin Serielle Stecker konfigurierbar.

### Description

The EX-44088 PCI-Express I/O adapter provides 8 high performance 16C1050-type UART compatible RS-232 serial ports. It is designed for PC, thin client or server to provide instant COM port expansion via the PCI Express Bus (PCIe). The card is fully PCI Express Plug-and-Play compatible and there are no IRQ and I/O address configuration problems. It additionally provides +5V and +12V for a POS System (Power over System) to the 9 pin male serial connector.

### Merkmale

- Schnittstelle: RS-232 V.24
- FIFO Buffer: 16C1050 mit 256Byte
- I/O Adressen: werden vom Betriebs System vergeben
- Interrupt: wird vom System BIOS vergeben mit Interrupt Sharing
- Daten Bits: 5, 6, 7, 8 / Stop Bits: 1, 1.5, 2 / Parity: none, even, odd, space, mark
- Signale: TxD, RxD, RTS, CTS, DTR, DSR, DCD, GND
- PCI Express Schnittstelle kompatibel zu 2.0a Spezifikation

### Features

- Interface: RS-232 V.24
- FIFO Buffer: 16C1050 with 256Byte
- I/O addresses: Set from the operating system
- Interrupt: Setting from the System BIOS with Interrupt Sharing
- Data Bits: 5, 6, 7, 8 / Stop Bits: 1, 1.5, 2 / Parity: none, even, odd, space, mark
- Signal: TxD, RxD, RTS, CTS, DTR, DSR, DCD, GND
- PCI Express Interface: Fully compliant with 2.0a Specification

### Spezifikationen

- **Chip-Set:** SystemBase
- **Datentransfer-Rate:** 50 Baud bis 921.6KBaud
- **Anschlüsse:** 8 x 9 Pin D-SUB Serielle Stecker mit Octopus-kabel  
1 x 4Pin Stecker für den Anschluss des PC Netzteil
- **Hardwaresysteme:** PCI Express Slot x1 bis x16
- **Treiber:** Win9.x/ ME/ NT 4.0/ 2000/ XP/ Vista/7/ 8 (32&64)  
Server(200x), Linux, SCO-Unix
- **Betriebstemperatur :** 0° bis 55° Celsius
- **Lagertemperatur:** -40° bis 75° Celsius
- **Rel. Luftfeuchtigkeit:** 5% bis 95%
- **Stromversorgung:** 3,3 Volt über PCI-Express Slot
- **Abmessung:** 120 x 80 mm
- **Gewicht:** 900g
- **Lieferumfang:** EX-44088, 1 x Octopus Kabel mit 8 x 9 Pin Stecker  
Treiber CD, Handbuch

### Specifications

- **Chip-Set:** SystemBase
- **Data transfer rate:** 50 Baud up to 921.6KBaud
- **Connectors:** 8 x 9 pin D-SUB serial connector with Octopus cable  
1 x 4Pin plug for power via the PC power supply
- **Hardware system:** PCI Express Slot x1 up to x16
- **Driver:** Win9.x/ ME/ NT 4.0/ 2000/ XP/ Vista/7/ 8 (32&64)  
Server(200x), Linux, SCO-Unix
- **Operating Temperature :** 32° up to 131° Fahrenheit
- **Storage Temperature:** -40° up to 167° Fahrenheit
- **Rel. Humidity:** 5% to 95%
- **Current Supply:** 3.3 Volt via PCI-express slot
- **Size:** 120 x 80 mm
- **Weight:** 900g
- **Packaging contents:** EX-44088, 1 x Octopus cable with 8 x 9 pin male,  
Driver CD, Manual

### System / OS



### Geprüft / Approved



### Verpackung / Packaging

