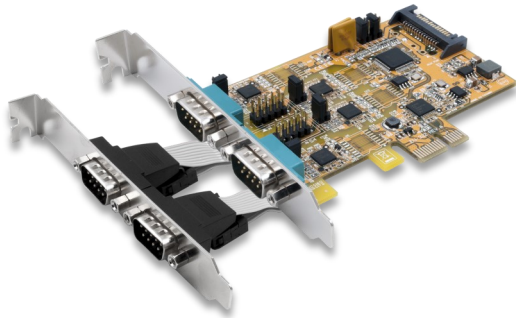
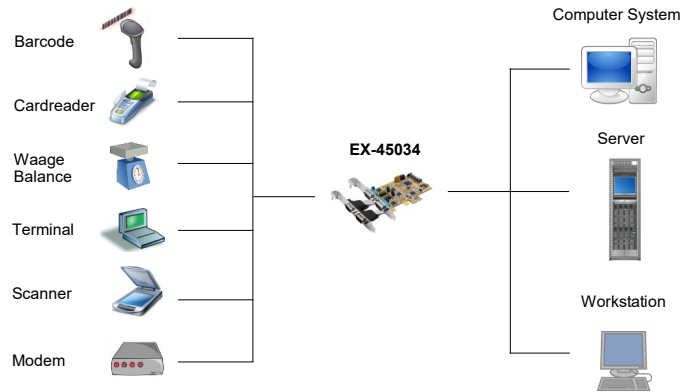


Bild / Picture



4S Seriell RS-232/422/485 PCIe Karte POS einstellbar (FTDI Chip-Set)

Anwendung / Application



4S Serial RS-232/422/485 PCIe card POS configurable (FTDI Chip-Set)

Beschreibung

Die EX-45034 PCIe I/O Karte stellt vier serielle RS-232, 422 und 485 High Performance UART 16C550 Ausgänge zur Verfügung. Sie ist entwickelt worden um vier weitere Serielle Ports für PC, kleine Workstation oder Server über den PCIe Bus zu erweitern. +5V und +12V sind auf Pin 9 der seriellen Steckers als POS System (Power over System) konfigurierbar. Die Karte ist voll Plug-and-Play kompatibel. Sie unterstützt die Merkmale ATTA™ Auto RS-485 Transmitter. Für jeden Port kann die Übertragungsart RS-232, 422 oder 485 individuell eingestellt werden.

Description

The EX-45034 PCIe I/O card provides four serial RS-232, 422 and 485 high performance UART 16C550 outputs. It is designed to expand four additional serial ports for PC, small workstation or server via PCIe bus. +5V and +12V are configurable on pin 9 of the serial connectors as POS system (Power over System). The card is fully plug-and-play compatible. It supports the ATTA™ Auto RS-485 transmitter features. Each port can be individually set to RS-232, 422 or 485.

Merkmale

Features

<ul style="list-style-type: none"> • Schnittstelle: RS-232 V.24 / RS-422 / RS-485 	<ul style="list-style-type: none"> • Interface: RS-232 V.24 / RS-422 / RS-485
<ul style="list-style-type: none"> • ±15kV IEC1000-4-2 ESD Schutz für RS232 I/O's 	<ul style="list-style-type: none"> • ±15kV IEC1000-4-2 ESD Schutz für RS232 I/O's
<ul style="list-style-type: none"> • FIFO Buffer 16C550 mit 16Byte 	<ul style="list-style-type: none"> • FIFO Buffer 16C550 with 16Byte
<ul style="list-style-type: none"> • I/O Adressen und Interrupt werden vom Betriebssystem vergeben 	<ul style="list-style-type: none"> • I/O addresses and interrupt are set from the operating system
<ul style="list-style-type: none"> • Daten Bits: 7 und 8 / Stop Bits: 1, 1.5, 2 	<ul style="list-style-type: none"> • Data bits: 7 and 8 / Stop bits: 1, 1.5, 2
<ul style="list-style-type: none"> • Parity: none, even, odd, space und mark 	<ul style="list-style-type: none"> • Parity: none, even, odd, space and mark
<ul style="list-style-type: none"> • Unterstützt ATTA™ Auto Transmitter 	<ul style="list-style-type: none"> • Support ATTA™ Auto Transmitter
<ul style="list-style-type: none"> • Terminierung RS-422/485 - 120 Ohm kann ein- und ausgeschaltet werden 	<ul style="list-style-type: none"> • Termination RS-422/485 - 120 Ohm can be enable- and disable
<ul style="list-style-type: none"> • Signale: RS-232 - TxD, RxD, RTS, CTS, DTR, DSR, DCD, GND RS-422 - 4 Draht (TxD+/-, RxD+/-) Fullduplex RS-485 - 4 Draht (TxD+/-, RxD+/-) Fullduplex RS-485 - 2 Draht (Data+/-, Data+/-) Halfduplex 	<ul style="list-style-type: none"> • Signal: RS-232 - TxD, RxD, RTS, CTS, DTR, DSR, DCD, GND RS-422 - 4 wire (TxD+/-, RxD+/-) Fullduplex RS-485 - 4 wire (TxD+/-, RxD+/-) Fullduplex RS-485 - 2 wire (Data+/-, Data+/-) Halfduplex

System / OS

Geprüft / Approved

Verpackung / Packaging

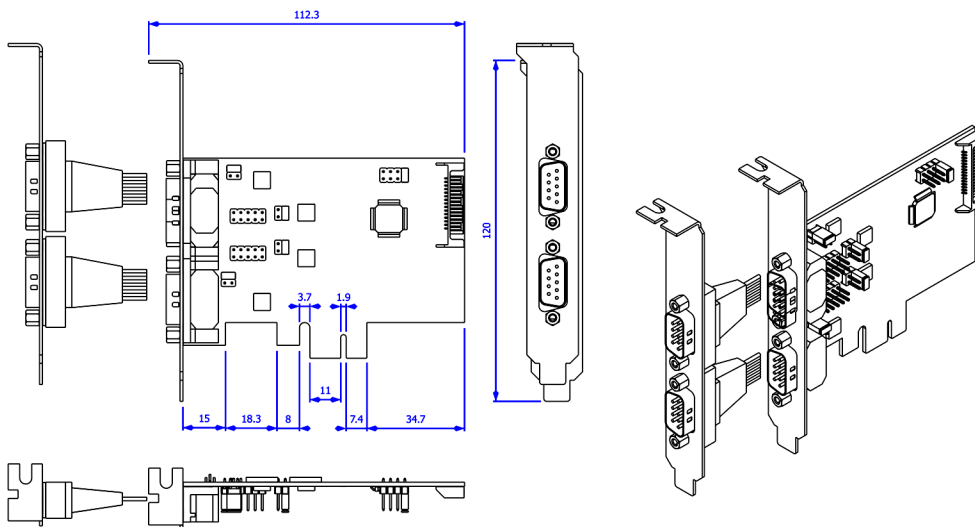


Spezifikation

Specification

Chip-Set:	FTDI	Chip-Set:	FTDI
Datentransfer-Rate:	300Baud bis 921.6Kbaud	Data transfer rate:	300Baud up to 921.6Kbaud
Anschlüsse:	4 x 9 Pin Seriell RS-232/422/485 Stecker 1 x SATA Stromanschluss	Connectors:	4 x 9 pin serial RS-232/422/485 male 1 x SATA Power connector
Hardwaresysteme:	PCIe x1 bis x16 Slot	Hardware system:	PCIe x1 up to x16 slot
Treiber:	Win98SE/ ME/ XP/ 200x/ Vista/ 7/ 8.x/ 10 (32&64-Bit) XP Embedded, WinCE bis 6.0/ Linux 2.6.9 oder höher Mac OS 10.x	Driver:	Win98SE/ ME/ XP/ 200x/ Vista/ 7/ 8.x/ 10 (32&64-Bit) XP Embedded, WinCE bis 6.0/ Linux 2.6.9 oder höher Mac OS 10.x
Betriebssysteme:	Gemäß Treiber	Operating systems:	In accordance with driver
Betriebstemperatur :	0°C bis +55°C Celsius	Operating temperature :	32°F up to 131°F Fahrenheit
Lagertemperatur:	-40°C bis +75°C Celsius	Storage temperature:	-40°F up to 167°F Fahrenheit
Rel. Luftfeuchtigkeit:	5% bis 95%	Rel. Humidity:	5% to 95%
Stromversorgung:	+3.3Volt über den PCIe Slot	Current Supply:	+3.3V over the PCIe slot
Abmessung:	100.00 x 70.00 mm	Size:	100.00 x 70.00 mm
Gewicht:	200 g	Weight:	200 g
EAN:	4718359450341	EAN:	4718359450341
Ursprungsland:	Taiwan	Country of origin:	Taiwan
Lieferumfang:	EX-45034, Slot Adapter mit 2 x 9 Pin Stecker, Treiber CD, Handbuch	Packaging contents:	EX-45034, Slot adapter with 2 x 9 pin male connector, Driver CD, Manual

Maße / Dimension



Bilder/ Picture

