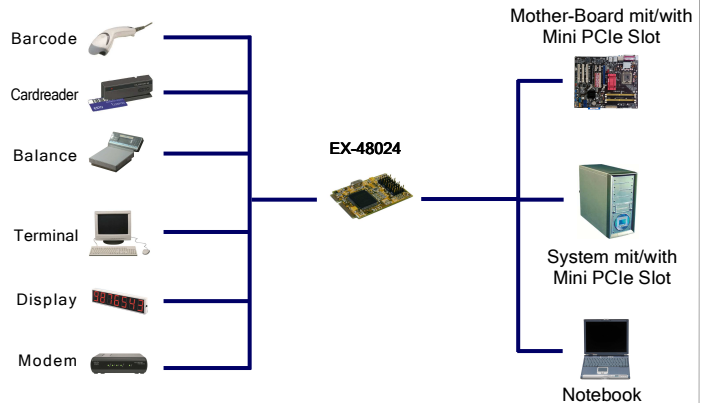




Anwendung / Application



4S Seriell RS-232 Mini PCIe Karte (MosChip)



4S Serial RS-232 Mini PCIe card (MosChip)

Beschreibung

Die EX-48024 Mini PCI-Express Karte stellt vier Serielle RS-232 High Performance UART 16C550 Sie ist entwickelt worden um vier weitere Serielle Ausgänge für Computer Systeme oder Boards über den Mini PCI-Express Bus zu erweitern. Die EX-48024 ist voll PCIe Plug-and Play kompatibel und hat somit keine Konflikte mit IRQ und I/O Adressen.

Description

The EX-48024 Mini PCI-Express adapter provides four high performance 16C550-type UART compatible RS-232 serial ports. It is designed for Computer system or Boards to provide instant COM port expansion via the Mini PCI-Express Bus. The card is fully PCI Plug-and-Play compatible and there are no IRQ and I/O address configuration problems.

Merkmale

- Schnittstelle: Seriell RS-232 V.24
- FIFO Buffer: 16C550 mit 16Byte
- I/O Adressen und Interrupt: wird vom System BIOS vergeben, IRQ Sharing
- Daten Bits: 5, 6, 7, 8 / Stop Bits: 1, 1.5, 2 / Parity: none, even, odd, space, mark
- Signale: TxD, RxD, RTS, CTS, DTR, DSR, DCD, GND

Features

- Interface: Serial RS-232 V.24
- FIFO Buffer: 16C550 with 16Byte
- I/O addresses and Interrupt: Setting from the System BIOS with IRQ Sharing
- Data Bits: 5, 6, 7, 8 / Stop Bits: 1, 1.5, 2 / Parity: none, even, odd, space, mark
- Signal: TxD, RxD, RTS, CTS, DTR, DSR, DCD, GND

Spezifikationen

- **Chip-Set:** MosChip MCS9904CV
- **Datentransfer-Rate:** 50Baud bis 115.2KBaud
- **Anschlüsse:** 4 x 9 Pin D-SUB Seriell Stecker mit Slot-Adapter
- **Hardwaresysteme:** Mini PCI-Express Slot
- **Treiber:** Win98SE/ NT 4.0/ ME/ 2000/ XP/ Vista/ 7/ 8 (32&64) Linux
- **Betriebstemperatur :** 0° bis 55° Celsius
- **Lagertemperatur:** -40° bis 75° Celsius
- **Rel. Luftfeuchtigkeit:** 5% bis 95%
- **Abmessung:** 51 x 30 mm
- **Gewicht:** 100g
- **Lieferumfang:** EX-48024, 4 x Slot Adapter 9 Pin D-SUB Stecker, Treiber CD, Handbuch

Specifications

- **Chip-Set:** MosChip MCS9904CV
- **Data transfer rate:** 50Baud up to 115.2KBaud
- **Connectors:** 4 x 9 pin D-SUB serial connector with slot adapter
- **Hardware system:** Mini PCI-Express Slot
- **Driver:** Win98SE/ NT 4.0/ ME/ 2000/ XP/ Vista/ 7/ 8 (32&64) Linux
- **Operating Temperature :** 32° up to 131° Fahrenheit
- **Storage Temperature:** -40° up to 167° Fahrenheit
- **Rel. Humidity:** 5% to 95%
- **Size:** 51 x 30 mm
- **Weight:** 100g
- **Packaging contents:** EX-48024, 4 x Slot adapter 9 pin D-SUB male, Driver CD, Manual

System / OS



Geprüft / Approved



Verpackung / Packaging

