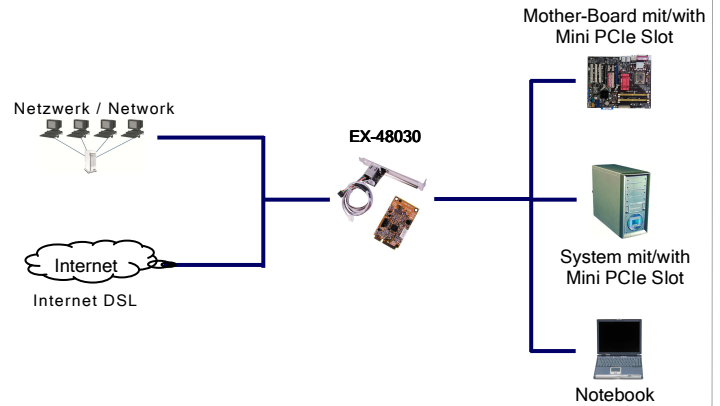




Anwendung / Application



Ethernet 1Gigabit LAN Mini PCIe Karte (Realtek)



Ethernet 1Gigabit LAN Mini PCIe card (Realtek)

Beschreibung

Die EX-48030 ist eine schnelle Gigabit Ethernet Karte, entwickelt für den Mini PCI Express-Bus, dieser bietet gegenüber dem PCI-BUS eine schnellere Datenübertragung. Die EX-48030 unterstützt eine Datenübertragungsrate von bis zu 1000Mbit pro Sekunde und bietet somit zu den Standard PCI Netzwerkkarten einen hohen Geschwindigkeitsvorteil. Größere Datenmengen können so schneller und effizienter im Netzwerk übertragen werden. Die EX-48030 unterstützt Half und Full Duplex sowie NWay Auto-Negotiation, um sich an die Geschwindigkeit im Netzwerk (10/100/1000 Mbit/s.) automatisch anzupassen. Weiterhin ist die Karte mit Auto-MDI/MDI-X ausgestattet. Außerdem bietet sie eine sehr weitreichende Unterstützung von diversen Betriebssystemen.

Merkmale

- Unterstützt Mini PCI-Express Vers. 1.0
- Integrierter Dual 10/100/1000 Transceiver
- Unterstützt Auto-MDI/MDI-X Auto (für Crossover Kabel),
- Unterstützt Pair Swap/Polarity/Skew Correction
- Wake-on-LAN und Remote Wake-up
- Unterstützt Full Duplex Flow Control (IEEE 802.3x)
- Unterstützt IEEE 802.3, IEEE 802.3u, IEEE 802.3ab, IEEE 802.1Q VLAN tagging, IEEE 802.1P Layer 2 Priority Encoding
- 48KB Buffer Transmit/Receiver Chip
- Microsoft NDIS 5 Checksum Offload (IP, TCP, UDP), Unterstützt PCI Message Signaled Interrupt (MSI)
- LED Anzeige der Datenübertragung

Spezifikationen

- **Chip-Set:** Realtek 8111B
- **Datentransfer-Rate:** 10/100/1000MBit/Sek.
- **Anschlüsse:** RJ-45
- **Hardwaresysteme:** Mini PCI-Express Slot
- **Treiber:** DOS/ 98SE/ ME/ 2000/ XP/Vista/ 7/ 8 (32&64)/ WINCE/Server(2000,2003 & 2008)/ Linux/Mac OS-X/UNIX/Novell
- **Betriebstemperatur :** 0° bis 55° Celsius
- **Lagertemperatur:** -40° bis 75° Celsius
- **Rel. Luftfeuchtigkeit:** 5% bis 95%
- **Abmessung:** 51 x 30 mm
- **Gewicht:** 200g
- **Lieferumfang:** EX-48030, 1 x Slot Adapter mit RJ45 Anschluss, Treiber CD, Handbuch

System / OS



Description

The EX-48030 is a high performance Gigabit LAN to Mini PCI-Express Card which is fully compatible with IEEE 802.3/u/ab. It is specially designed for any PC and Notebook with a Mini PCI-Express slot. With the EX-48030 you can upgrade your Ethernet LANs to the speed of 1000Mbps, that's up to 10 times faster than the standard high speed Ethernet. It will supercharge your data transfer on your local network and improve your bandwidth. It provides a big transmit/receive buffer, crossover detection and auto-correction. It is fully plug-and-play compatible to install it easily and quickly and does support a wide range of operating systems.

Features

- Supports Mini PCI-Express Vers. 1.0
- Integrated Dual 10/100/1000 Transceiver
- Supports Crossover Detection & Auto-Correction (for Crossover cable), Support Pair Swap/Polarity/Skew Correction
- Wake-on-LAN and Remote Wake-up Support
- Supports Full Duplex Flow Control (IEEE 802.3x)
- Supports IEEE 802.3, IEEE 802.3u, IEEE 802.3ab, IEEE 802.1Q VLAN tagging, IEEE 802.1P Layer 2 Priority Encoding
- 48KB Buffer Transmit/Receiver Chip
- Microsoft NDIS 5 Checksum Offload (IP, TCP, UDP), Supports PCI Message Signaled Interrupt (MSI)
- Activity LED to check the data transfer

Specifications

- **Chip-Set:** Realtek 8111B
- **Data transfer rate:** 10/100/1000MBit/Sec.
- **Connectors:** RJ-45
- **Hardware system:** Mini PCI-Express Slot
- **Driver:** DOS/ 98SE/ ME/ 2000/ XP/Vista/ 7/ 8 (32&64)/ WINCE/Server(2000,2003 & 2008)/ Linux/Mac OS-X/UNIX/Novell
- **Operating Temperature :** 32° up to 131° Fahrenheit
- **Storage Temperature:** -40° up to 167° Fahrenheit
- **Rel. Humidity:** 5% to 95%
- **Size:** 51 x 30 mm
- **Weight:** 200g
- **Packaging contents:** EX-48030, 1 x Slot adapter with RJ45 connector, Driver CD, Manual

Geprüft / Approved



Verpackung / Packaging

