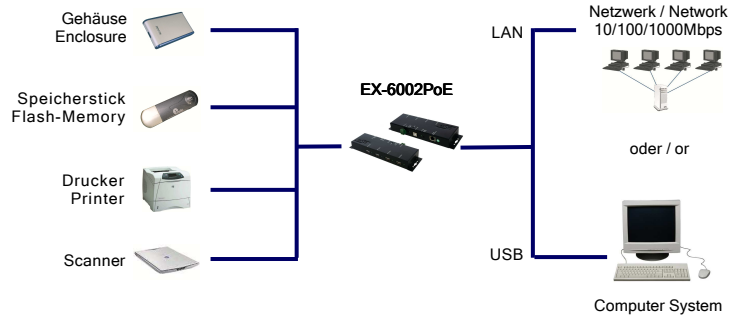


EX-6002PoE



Anwendung / Application



Ethernet 1Gigabit zu 4 x USB 2.0 mit PoE (Power over Ethernet)



Ethernet 1Gigabit to 4 x USB 2.0 with PoE (Power over Ethernet)

Beschreibung

Die EX-6002PoE ermöglicht es Ihnen Externe USB 2.0 Festplattengehäuse, Memory Sticks, USB Scanner oder USB Drucker über das Netzwerk (10/100/1000Mbps Ethernet) oder als USB 2.0 HUB auf einfache Weise zu verbinden. Sie sind somit nicht mehr auf eine festgelegte Entfernung angewiesen, sondern können jedes USB 2.0 Peripherie Gerät über das Netzwerk mit einer mit einer frei wählbarer IP Adresse einbinden. Die Ansteuerung der Geräte erfolgt über die mitgelieferte Software. Die EX-6002PoE wird in einem Metallgehäuse geliefert und die vier USB 2.0 sowie der Netzteil Anschluss sind verschraubbar. Sie kann in einem 19" Rack mit Din-Rail-Kit eingesetzt werden. Die EX-6002PoE unterstützt Power over Ethernet und benötigt dann kein zusätzliche Netzteil.

Merkmale

- Stellt 4 USB-Peripherie-Geräte über ihr vorhandenes Netzwerk zur Verfügung
- Leistungsfähiger USB Erweiterung, Server über IP oder 4 Port USB 2.0 HUB
- Vier High-Speed USB 2.0 Ausgänge mit hoher Leistung
- Unterstützt File Server, Scan Server oder Print Server
- Unterstützt feste IP und DHCP Client
- Keine Einschränkung der Entfernung für USB-Peripherie-Geräte innerhalb des Netzwerks
- Einsetzbar für MFP (Multi-Funktions-Printer), USB-Printer, Scanner, Memory-Sticks, USB Festplatten Speichergeräte usw.
- Intuitive Benutzeroberfläche für einfache Konfiguration und Firmware-Upgrade
- Die EX-6002PoE kann entweder über TCP/IP oder USB 2.0 angesteuert werden. Beides gleichzeitig funktioniert nicht

Spezifikationen

- **Chip-Set:** Elite E3868M4
- **Datentransfer-Rate:** USB 2.0: bis 480Mbps
Ethernet: 10/100/1000Mbps
- **Anschlüsse:** 4 x USB A-Buchse
1 x RJ-45 Ethernet
1 x DC Netzteil Anschluss
- **Hardwaresysteme:** Ethernet 10/100/1000Mbps
- **Treiber:** Windows XP/Vista/Win7
- **Betriebstemperatur:** 0° bis 55° Celsius
- **Lagertemperatur:** -40° bis 75° Celsius
- **Rel. Luftfeuchtigkeit:** 5% bis 95%
- **Stromversorgung:** 5 Volt / 2,0Amp über beiliegendes DC Netzteil
- **Abmessung:** 152 x 60 x 23 mm
- **Gewicht:** 600g
- **Lieferumfang:** EX-6002PoE, Netzteil, Treiber CD, Handbuch

Description

The EX-6002PoE is designed to adopt your USB 2.0 devices such as external Enclosures, Flash Memory, USB Scanner or USB Printer via the network (10/100/1000 Mbps Ethernet) instantly. It delivers simple, reliable and cost-effective network connectivity for USB 2.0 devices. The EX-6002PoE can be simple integrated to the network. The IP address can be chosen manually. A Software for easy configuration of the devices is also included. The EX-6002PoE is a Metal case and the four USB 2.0 and also the power supply connector are screw lock. The EX-6002PoE support a 19" Rack with Din-Rail Kit. The EX-6002PoE support Power over Ethernet and can use without additional power supply.

Features

- Shares up to 4 USB 2.0 peripheral devices through your existing office or home IP network
- Powerful USB Extender, Server over IP or 4 port USB 2.0 Hub
- Four High-Speed USB 2.0 ports with high performance
- Supports File Server, Scan Server and Print Server
- Supports fix IP and DHCP client
- No restriction of the distance for USB peripheral devices in the network
- Suitable for MFP (Multi-Function-Printer), USB-Printer, scanner, flash drives, USB hard drives, memory card reader
- Intuitive GUI allows easy configuration, monitoring, and firmware upgrade
- The EX-6002PoE can use with TCP/IP or USB 2.0 but not booth in the same time

Specifications

- **Chip-Set:** Elite E3868M4
- **Data transfer rate:** USB 2.0: up to 480Mbps
Ethernet: 10/100/1000Mbps
- **Connectors:** 4 x A-female USB connector
1 x RJ-45 Ethernet
1 x DC power supply connector
- **Hardware system:** Ethernet 10/100/1000Mbps
- **Drivers:** Windows XP/Vista/Win7
- **Operating Temperature:** 32° up to 131° Fahrenheit
- **Storage Temperature:** -40° up to 167° Fahrenheit
- **Rel. Humidity:** 5% to 95%
- **Current Supply:** 5 Volt / 2,0 Amp via included DC power supply
- **Size:** 152 x 60 x 23 mm
- **Weight:** 600g
- **Packaging contents:** EX-6002PoE, Power Supply, Driver CD, Manual

System / OS

Geprüft / Approved

Verpackung / Packaging

