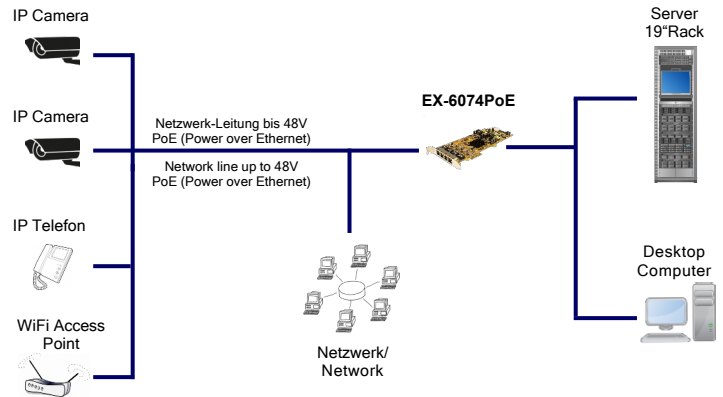


### Anwendung / Application



## Quad Ethernet 1Gigabit LAN PCIe Karte PoE (Power over Ethernet)

### Beschreibung

Die EX-6074PoE ist eine schnelle Quad Gigabit Ethernet PCIe Karte. Sie kann Endgeräte wie zum Beispiel IP-Telefone, IP-Kameras oder WLAN Access Point mit Spannung von 48VDC versorgen. Somit benötigen die Endgeräte keine zusätzlichen Steckdosen oder teure Switches die PoE unterstützen. Mit der EX-6074PoE steht Ihnen eine kostengünstige Lösung zur Verfügung, mit einer maximalen Leistung von 34.20 W und mit einer Gigabit Datenübertragung. Mit der EX-6074PoE können Ethernet-Netzwerke mit der PoE-Funktionalität erweitert werden ohne das bestehende Switches ersetzt werden müssen. Die verschiedenen Endgeräte können direkt über die Datenleitungen mit Strom versorgt werden. Dies spart Kosten und man erhöht die Flexibilität wo die Endgeräte installiert werden. Die EX-6074PoE unterstützt Half und Full Duplex sowie Nway Auto-Negotiation, um sich an die Geschwindigkeit im Netzwerk (10/100/1000 Mbit/sek.) automatisch anzupassen. Weiterhin ist die Karte mit Auto-MDI/MDI-X ausgestattet.

### Merkmale

- Unterstützt vier PoE Gigabit Ethernet Port mit 15.40W oder 30.20 W
- Versorgt Netzwerk Endgeräte mit Strom über die Datenleitung
- Unterstützt 10/100/1000 Base-T Ethernet Standard
- Vollständig kompatibel mit IEEE 802.3at PoE+ (PSE) Type 1 und 2 Betrieb
- Maximale abgegebene Leistung: Type 1 = 15.40 W / Type 2 = 30.20 W
- Unterstützt Auto-MDI/MDI-X Auto (für Crossover Kabel)
- Unterstützt Pair Swap/Polarity/Skew Correction
- Wake-on-LAN und Remote Wake-up
- Unterstützt Full Duplex Flow Control (IEEE 802.3x)
- Unterstützt IEEE 802.3, IEEE 802.3u, IEEE 802.3ab, IEEE 802.1Q VLAN tagging, IEEE 802.1P Layer 2 Priority Encoding
- 48KB Buffer Transmit/Receiver Chip / LED Anzeige der Datenübertragung

### Spezifikationen

- **Chip-Set:** 4 x Realtek RTL8111C
- **Datentransfer-Rate:** 10/100/1000 Mbps
- **Anschlüsse:** 4 x RJ-45 PoE
- **Hardwaresysteme:** PCI-Express x4 bis x16 Slot
- **Treiber:** Windows 98SE/ ME/ 2000/ XP/Vista/ 7/ 8 (32&64)/ WINE/Server(2000,2003 & 2008)/ Linux/MAC OS-X/UNIX/Novell
- **Betriebstemperatur :** 0° bis +60° Celsius
- **Lagertemperatur:** -40° bis 85° Celsius
- **Rel. Luftfeuchtigkeit:** 5% bis 95%
- **Stromversorgung:** 3.3Volt über PCI-Express Bus
- **Abmessung:** 240 x 111 mm
- **Gewicht:** 500 g
- **Lieferumfang:** EX-6074PoE, Treiber CD, Handbuch

### Betriebssystem / OS



## Quad Ethernet 1Gigabit LAN PCIe board PoE (Power over Ethernet)

### Description

The EX-6074PoE it's a fast quad Gigabit Ethernet PCIe card. Power over Ethernet functionality allows network administrators to install the EX-6074PoE up to 100 meters from PoE devices such as Wireless Access Points, IP Cameras. The EX-6006PoE steps up a common 12 VDC power input to 48 VDC for PoE power source. The EX-6074PoE then works as the Power Source Equipment (PSE) for the Powered Device (PD). It gives installers greater installation flexibility since the device no longer has to be in the immediate proximity of an outlet. Using Power over Ethernet (PoE), compliant with IEEE 802.af, the EX-6074PoE removes the burden of needing a nearby power outlet and allows your network solution reliable and easy to use. It preserves user's investment in the LAN and Internet applications. The EX-6074PoE support Half and Full Duplex, as well as Nway Auto-Negotiation, for automatically control the speed in the Network (10/100/1000Mbps). Furthermore the card support Auto-MDI/MDI-X.

### Feature

- Support four PoE Gigabit Ethernet Ports with 15.40W or 30.20 W
- Provides power to remote network devices
- Support 10/100/1000 Base-T Ethernet standards
- Fully IEEE 802.3at compliant PoE (PSE) type 1 and 2 operation
- Maximum Power Delivered: Type 1 = 15.40 W / Type 2 = 30.20 W
- Support Auto-MDI/MDI-X Auto (for Crossover cable)
- Support Pair Swap/Polarity/Skew Correction
- Wake-on-LAN and Remote Wake-up
- Support Full Duplex Flow Control (IEEE 802.3x)
- Support IEEE 802.3, IEEE 802.3u, IEEE 802.3ab, IEEE 802.1Q VLAN tagging, IEEE 802.1P Layer 2 Priority Encoding
- 48KB Buffer Transmit/Receiver Chip / Activity LED to check the data transfer

### Specification

- **Chip-Set:** 4 x Realtek RTL8111C
- **Data transfer rate:** 10/100/1000Mbps
- **Connectors:** 4 x RJ-45 PoE
- **Hardware system:** PCI-Express x4 to x16 slot
- **Driver:** Windows 98SE/ ME/ 2000/ XP/Vista/ 7/ 8 (32&64)/ WINE/Server(2000,2003 & 2008)/ Linux/MAC OS-X/UNIX/Novell
- **Operating Temperature :** 32° up to 140° Fahrenheit
- **Storage Temperature:** -40° up to 185° Fahrenheit
- **Rel. Humidity:** 5% to 95%
- **Current Power:** 3.3V from the PCI-Express slot
- **Size:** 240 x 111 mm
- **Weight:** 500 g
- **Packaging contents:** EX-6074PoE, Driver CD, Manual

### Verpackung / Packaging



### Geprüft / Approved

